

ВІДОМІСТЬ РОБОЧИХ КРЕСЛЕНЬ ОСНОВНОГО КОМПЛЕКТУ

Аркуш	Найменування	Примітка
1	Загальні дані	
2	Ситуаційний план К1н М 1:20000	
3	План мережі К1н М 1:500 від К1-1 до Т.1	
4	План мережі К1н М 1:500 від Т.1 до Т.2	
5	План мережі К1н М 1:500 від Т.2 до Т.3	
6	План мережі К1н М 1:500 від Т.3 до Т.4	
7	План мережі К1н М 1:500 від Т.4 до Т.5	
8	План мережі К1н М 1:500 від Т.5 до Т.6	
9	План мережі К1н М 1:500 від Т.6 до Т.7	
10	План мережі К1н М 1:500 від Т.7 до Т.8	
11	План мережі К1н М 1:500 від Т.8 до Т.9	
12	План мережі К1н М 1:500 від Т.9 до К1-4	
13-40	Профіль мережі К1н	
41	Деталювання колодязів К1н. Специфікація	
42	Таблиця колодязів мережі К1н	
43	Специфікація обладнання мережі К1н (початок)	
44	Специфікація обладнання мережі К1н (закінчення)	

ВІДОМІСТЬ ДОКУМЕНТІВ, НА ЯКІ ПОСИЛАЮТЬСЯ ТА ЯКІ ДОДАЮТЬСЯ

Позначення	Найменування	Примітка
	<b>Документи, на які посилаються</b>	
ДБН В.2.5-75-2013	Каналізація. Зовнішні мережі та споруди	
ТПР 902-09-22.84	Колодцы канализационные.	
ДСТУ Б А 2.4-8:2008	Умовні позначення трубопроводів санітарно-технічних систем.	
	<b>Документи, які додаються</b>	
1708-2021/1-0-0-ЗК.С	Специфікація обладнання, виробів і матеріалів.	арк.1

ЗАГАЛЬНІ ВКАЗІВКИ

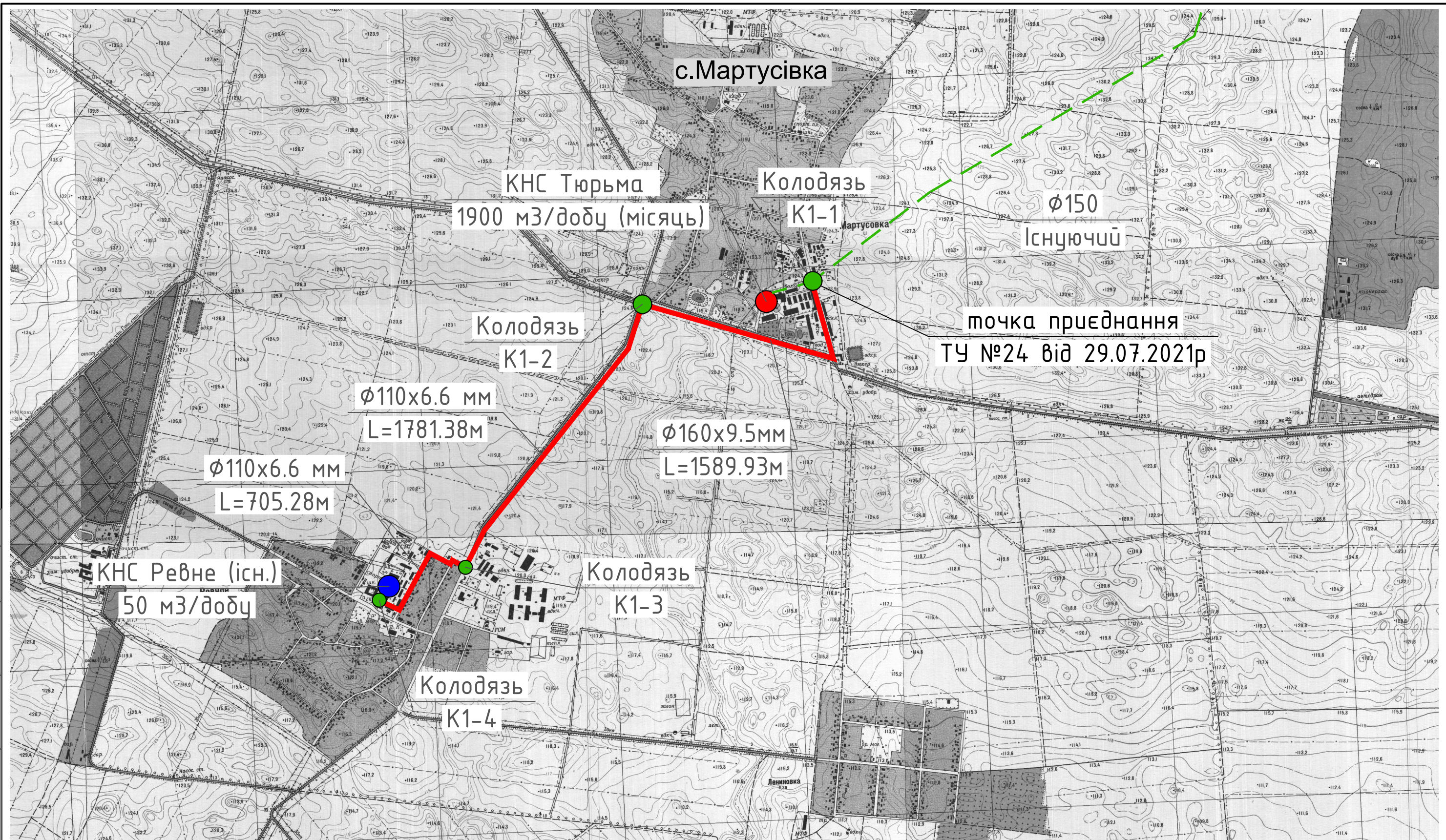
Проект зовнішньої мережі побутової каналізації виконаний на підставі завдання на проектування, топо-геодезичного плану М 1:500, рішення Гірської сільської ради № 490-17-VIII від 22 липня 2021 року. Проектом передбачено підключення до існуючих мереж зовнішньої напірної каналізації в колодязі К1-1 що знаходиться в с.Мартусівка, відповідно до ТУ №24 виданих КП "Бориспільводоканал" 29 липня 2021 року. Проектом передбачається будівництво напірного трубопроводу в 1 нитку від існуючої каналізаційної насосної станції, продуктивністю 50м3/добу, що знаходиться в с.Ревне, біля території школи, на земельній ділянці з кадастровим номером 3220886201:01:002:0161, що знаходиться у комунальній власності. Реконструкція КНС до даного проекту не входить та передбачається іншим проектом. Січні води на сьогоднішній день скидаються по трубопроводу діаметром 100мм за межі села в поле, на відстань 50 м від житлових будинків. Потужності насосного обладнання в існуючій КНС достатньо для пропуску витрати 50м3/добу. Будівництво трубопроводу передбачається з поліетиленових труб ПЕ100 SDR 17,  $\phi 110 \times 6,6$  мм,  $\phi 160 \times 9,5$  мм. Колодязі каналізації запроектовані із збірних залізобетонних елементів за ТП 902-09-22.84 "Колодязі каналізаційні". Розроблення траншей та котлованів для прокладання зовнішніх мереж побутової каналізації виконується тільки по узгодженому проекту після виклику на місце служб експлуатуючих організацій.

ВІДОМІСТЬ РОБІТ, НА ЯКІ НЕОБХІДНО СКЛАДАТИ АКТИ НА ПРИХОВАНІ РОБОТИ

Улаштування основи труб, Утрамбовування ґрунту навколо труб, Засипка траншеї ґрунтом  
 Забивання стиків труб, Улаштування основи колодязів, Монтаж колодязів  
 Встановлення люків  
 Утрамбовування ґрунту під час засипки траншеї  
 Бетонні роботи. Зварювальні роботи  
 Забивання отворів в колодязях і камерах  
 Гідравлічне випробування мережі

1708-2021/1-0-0-ЗК					
Нове будівництво напірного трубопроводу господарсько-побутової каналізації від КНС в с. Ревне до точки скиду біля с. Мартусівка, Бориспільського району, Київської області					
Зм.	Кільк.	Арк.	№док.	Підп.	Дата
Розробив.		Головня			08.21
Перевірив		Карачун			08.21
Н.контр.		Петренко			08.21
ГіП		Бєлов			08.21
Загальні дані				Стадія	Аркуш
				РП	1
				ТОВ "Проектводсервіс"	

Взам. інв. №	
Підп. і дата	
Інв. № підл.	



Погоджено:

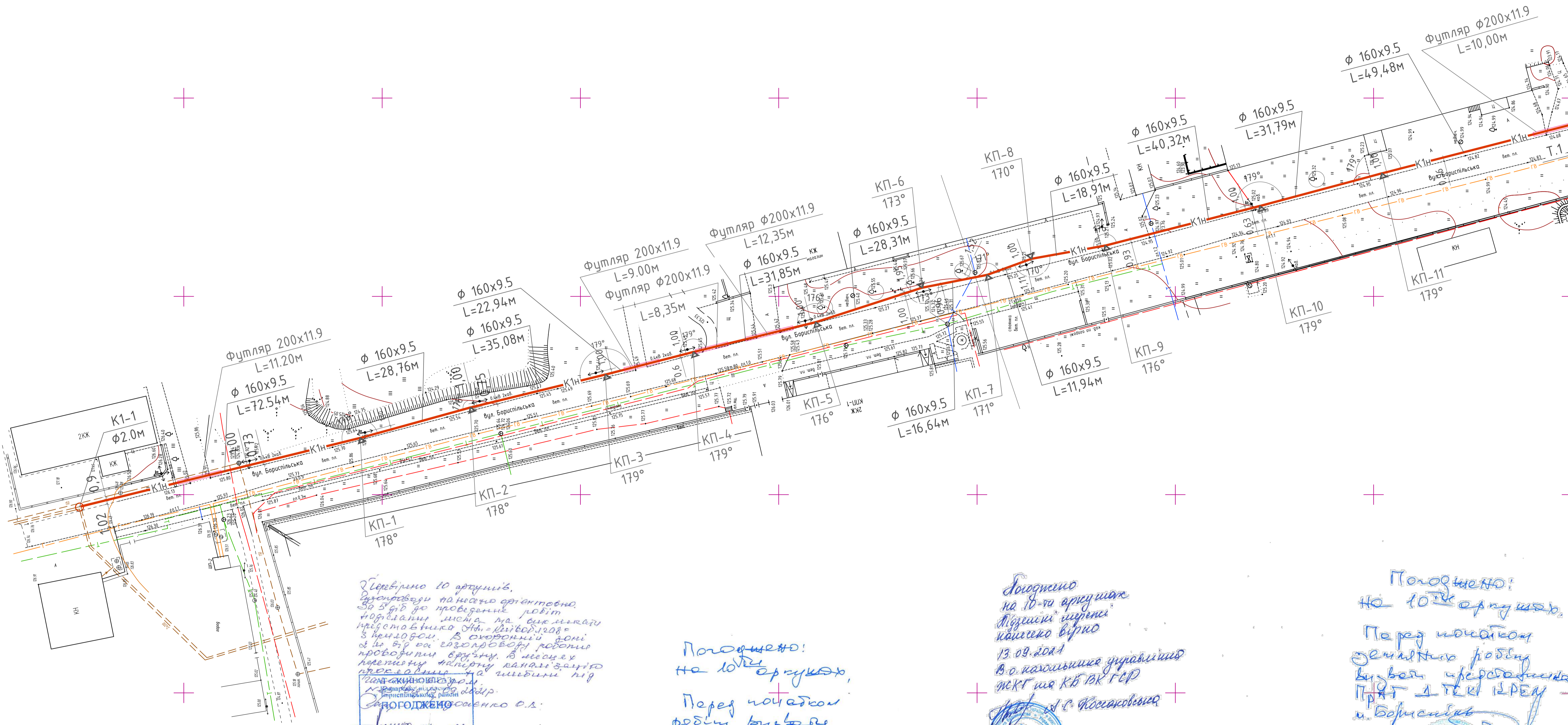
Зам. інв. №

Підпис і дата

інв. № об.

Зм.	Кільк.	Арк.	№док.	Підп.	Дата
Розробив.		Головня			08.21
Перевірив		Карачун			08.21
Н.контр.		Петренко			08.21
ГіП		Бєлов			08.21

1708-2021/1-0-0-3К		
Нове будівництво напірного трубопроводу господарсько-побутової каналізації від КНС в с. Ревне до точки скиду біля с. Мартусівка, Бориспільського району, Київської області		
Звонішні мережі напірної побутової каналізації	Стадія	Аркуш
	РП	2
Ситуаційний план К1н М1:20 000		ТОВ "Проектводсервіс"



Звернуто 10 аркушів.  
 Трубопровід наведено орієнтовно.  
 За с/г від до проведення робіт  
 надіслати листа на сайті  
 представника АН-Київобл.гос.  
 з прикладом. В охоронній зоні  
 згідно згідно газопроводу роботи  
 проводити вранці. В місцях  
 критичної напруги каналізація  
 прослідити на швидкості під  
 дією сили тяжіння.  
 М.П. [Signature]  
 ГОРОДЖЕНО С.А.

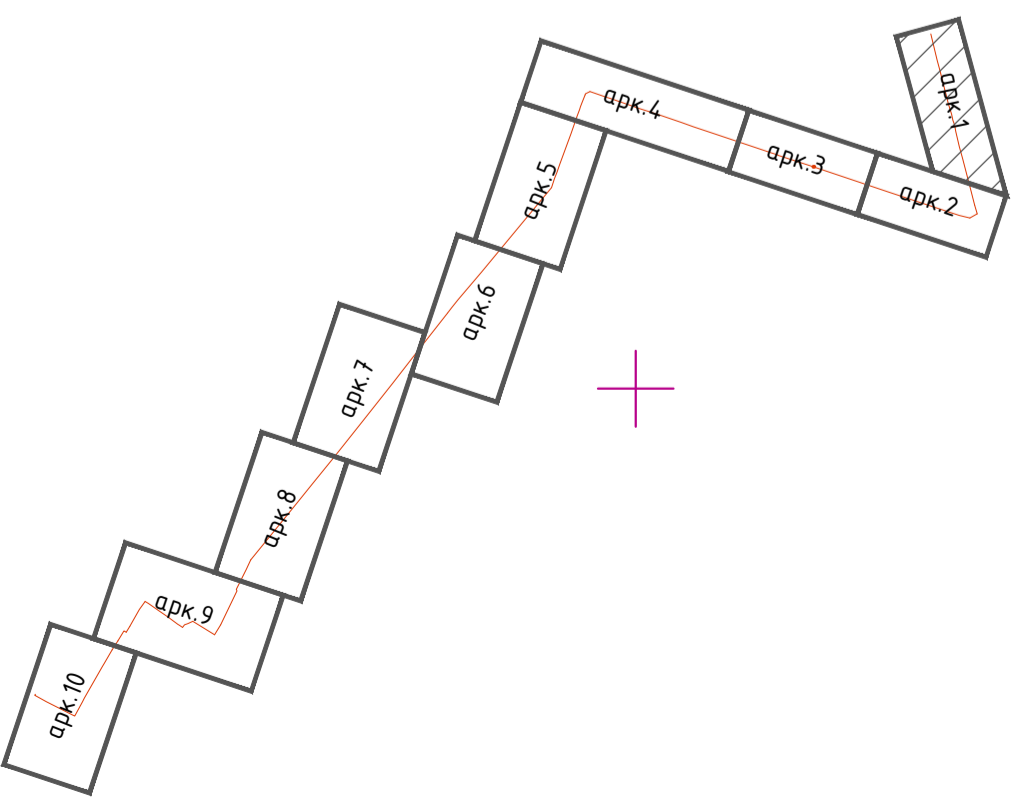
Погоджено:  
 на 10-ти аркушах.  
 Перед початком  
 робіт будуть  
 представлені  
 ПРАТ АТЕК КРЕМ  
 м. Бориспіль  
 13.09.2021

Погоджено  
 на 10-ти аркушах  
 Надіслати листи  
 на сайт  
 13.09.2021  
 В.О. Косаковська  
 МКТ на КБ ВК ГСР

Погоджено:  
 на 10-ти аркушах.  
 Перед початком  
 земляних робіт  
 будуть представлені  
 ПРАТ АТЕК КРЕМ  
 м. Бориспіль  
 13.09.2021

Погоджено:  
 на 10-ти аркушах.  
 Надіслати листи  
 на сайт  
 13.09.2021  
 В.О. Косаковська  
 МКТ на КБ ВК ГСР

За три місяці роботи  
 виконано всі роботи  
 ТОВ "Проектводсервіс"  
 13.09.2021

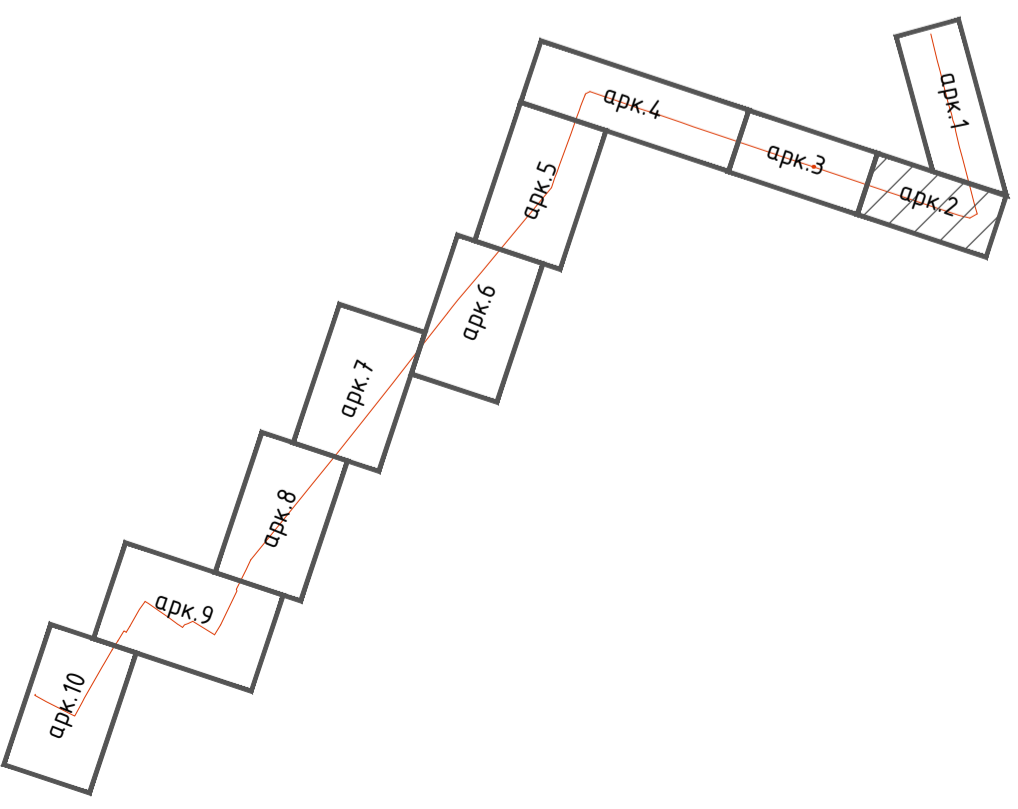
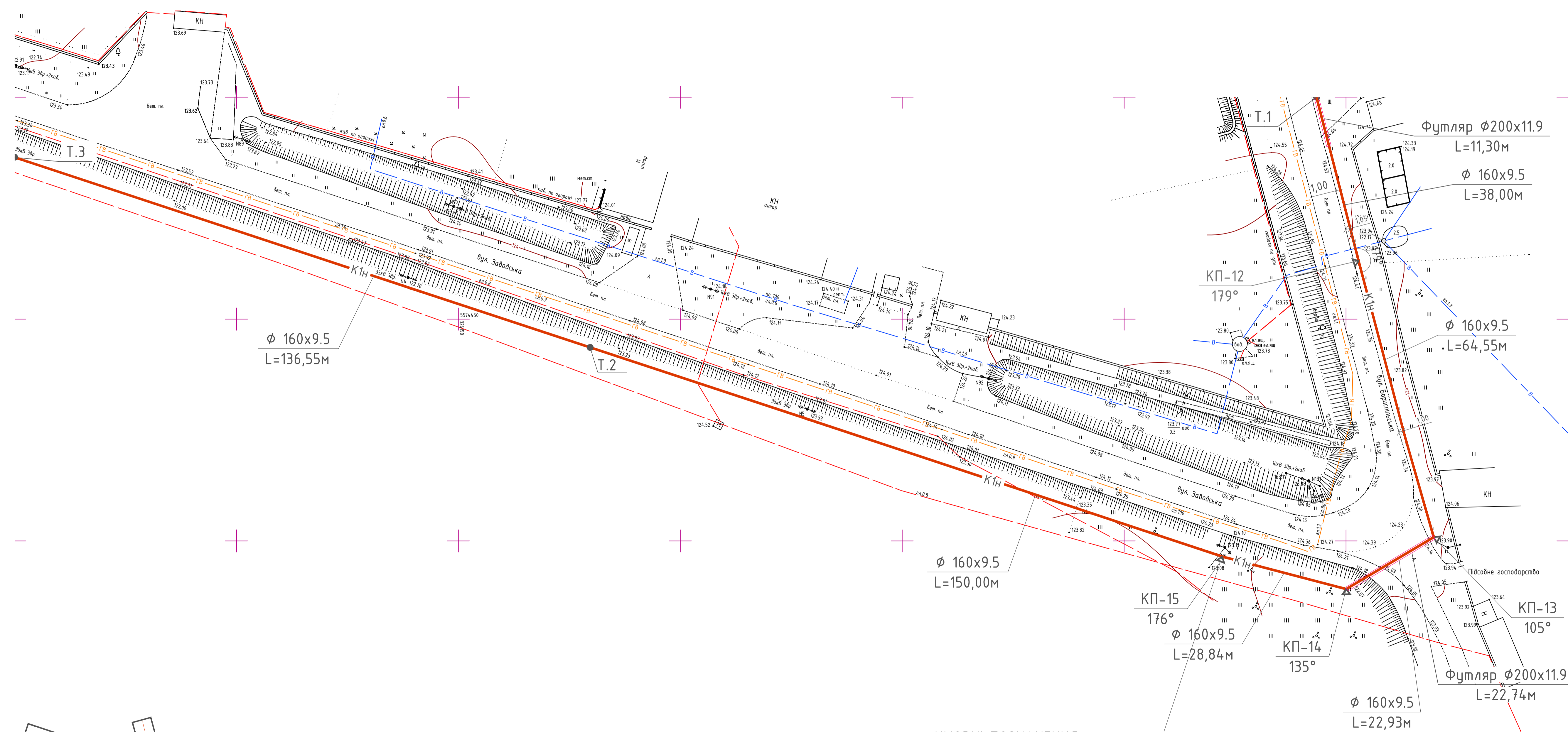


УМОВНІ ПОЗНАЧЕННЯ

Позначення	Найменування
К1н	Трубопровід напірної каналізації господарсько-побутової каналізації від КНС в с. Ревне до точки скиду біля с. Мартусівка, Бориспільського району, Київської області
φ 200	Трубопровід напірної каналізації господарсько-побутової каналізації

1708-2021/1-0-0-3К					Замовник: Управління житлово-комунального господарства та капітального будівництва виконавчого комітету Гірської сільської ради Бориспільського району				
Нове будівництво напірного трубопроводу господарсько-побутової каналізації від КНС в с. Ревне до точки скиду біля с. Мартусівка, Бориспільського району, Київської області					Нове будівництво напірного трубопроводу господарсько-побутової каналізації від КНС в с. Ревне до точки скиду біля с. Мартусівка, Бориспільського району, Київської області				
Зм.	Кільк.	Арк.	№Фак.	Дата	Зм.	Кільк.	Арк.	№Фак.	Дата
Розробив	Головня	1	08.21	08.21	Розробив	Волошин	1	08.21	08.21
Перевірив	Карачун	1	08.21	08.21	Перевірив	Шкута	1	08.21	08.21
Н.компр.	Пепренко	1	08.21	08.21	Н.компр.	Хомут	1	08.21	08.21
ГП	Белов	1	08.21	08.21	ГП	Волошин	1	08.21	08.21

Система координат МСК-32.  
 Система висот Балтійська.  
 Суцільні горизонталі проведені через 0,5м.

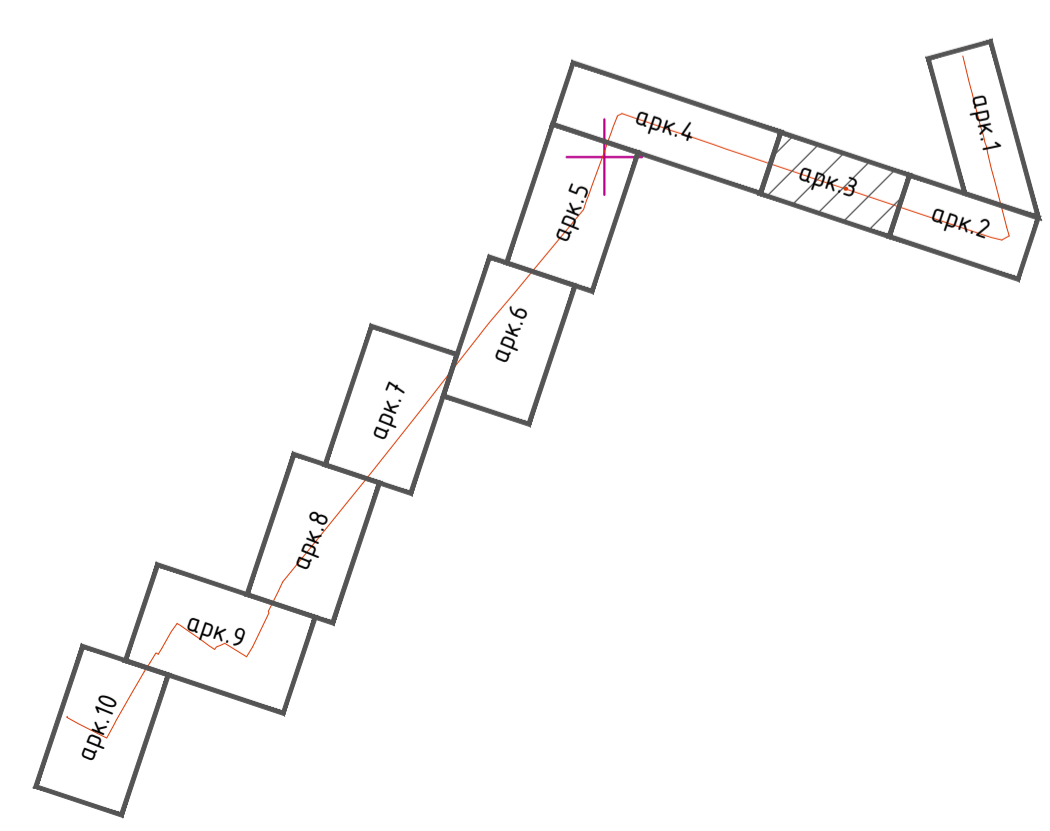
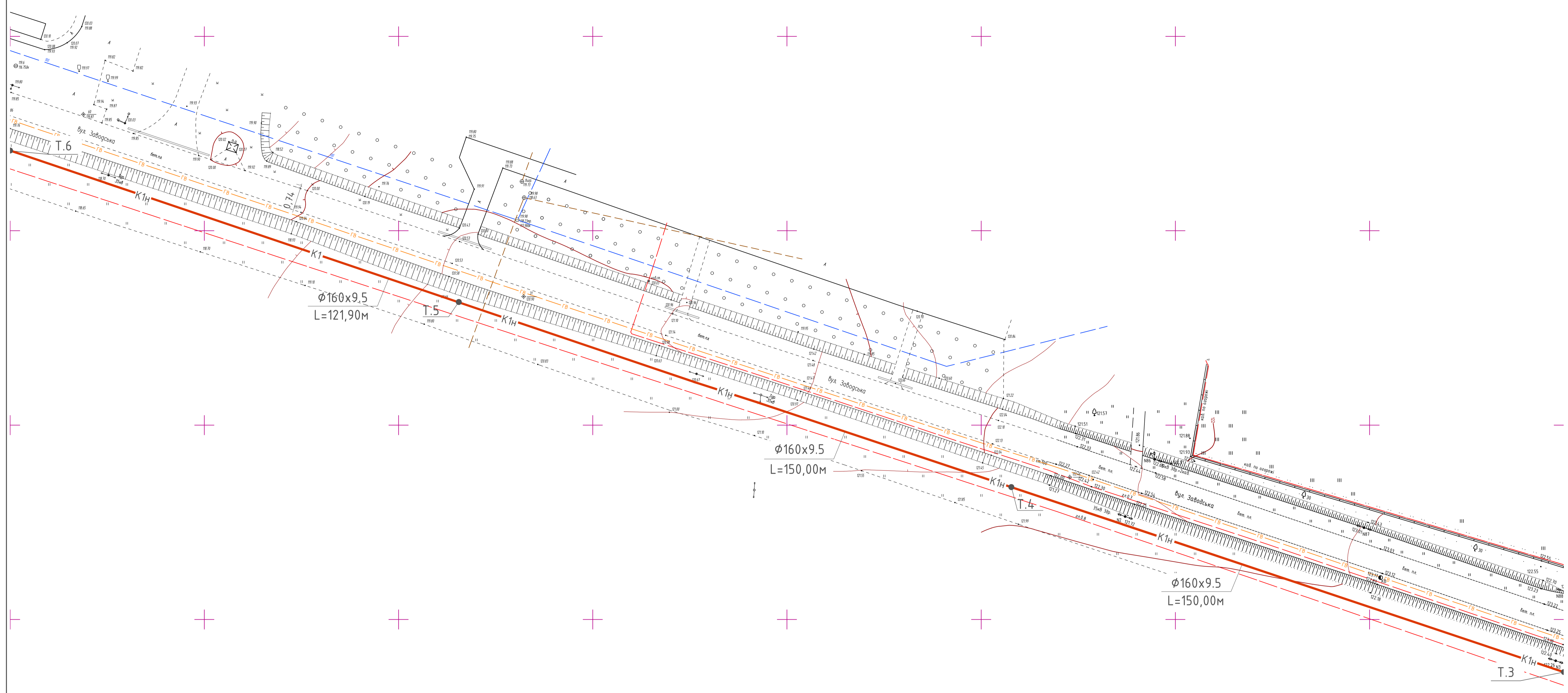


УМОВНІ ПОЗНАЧЕННЯ

Позначення	Найменування	Примітка
— КІН —	Трубопровід напірної каналізації господарсько-побутової	проект.
— 2 x 200 —	Трубопровід напірної каналізації господарсько-побутової	існуюча

Система координат МСК-32.  
Система висот Балтійська.  
Суцільні горизонталі проведені через 0,5м.

1708-2021/1-0-0-3К						Замовник: Управління житлово-комунального господарства та капітального будівництва виконавчого комітету Греської сільської ради Бориспільського району					
Нове будівництво напірного трубопроводу господарсько-побутової каналізації від КНС в с. Ревне до точки скиду біля с. Марцусівка, Бориспільського району, Київської області						Нове будівництво напірного трубопроводу господарсько-побутової каналізації від КНС в с. Ревне до точки скиду біля с. Марцусівка, Бориспільського району, Київської області					
Зм.	Кільк.	Арк.	№фак.	Підп.	Дата	Зм.	Кільк.	Арк.	№фак.	Підп.	Дата
Розробив.	Головний				08.21	Розробив.	Волошин				08.21
Перевірив	Карачун				08.21	Перевірив	Шкута				08.21
Н.компр.	Петренко				08.21	Н.компр.					08.21
ГП	Белов				08.21	Директор	Волошин				08.21
План мережі КІН						ТОВ "Проектводсервіс"			Топографо-геодезичні вимірювання		
						РП 4			РП 2 10		
						М-Б 1500			Фізична особа-підприємець ВОЛОШИН С.П. Код 1911803556		

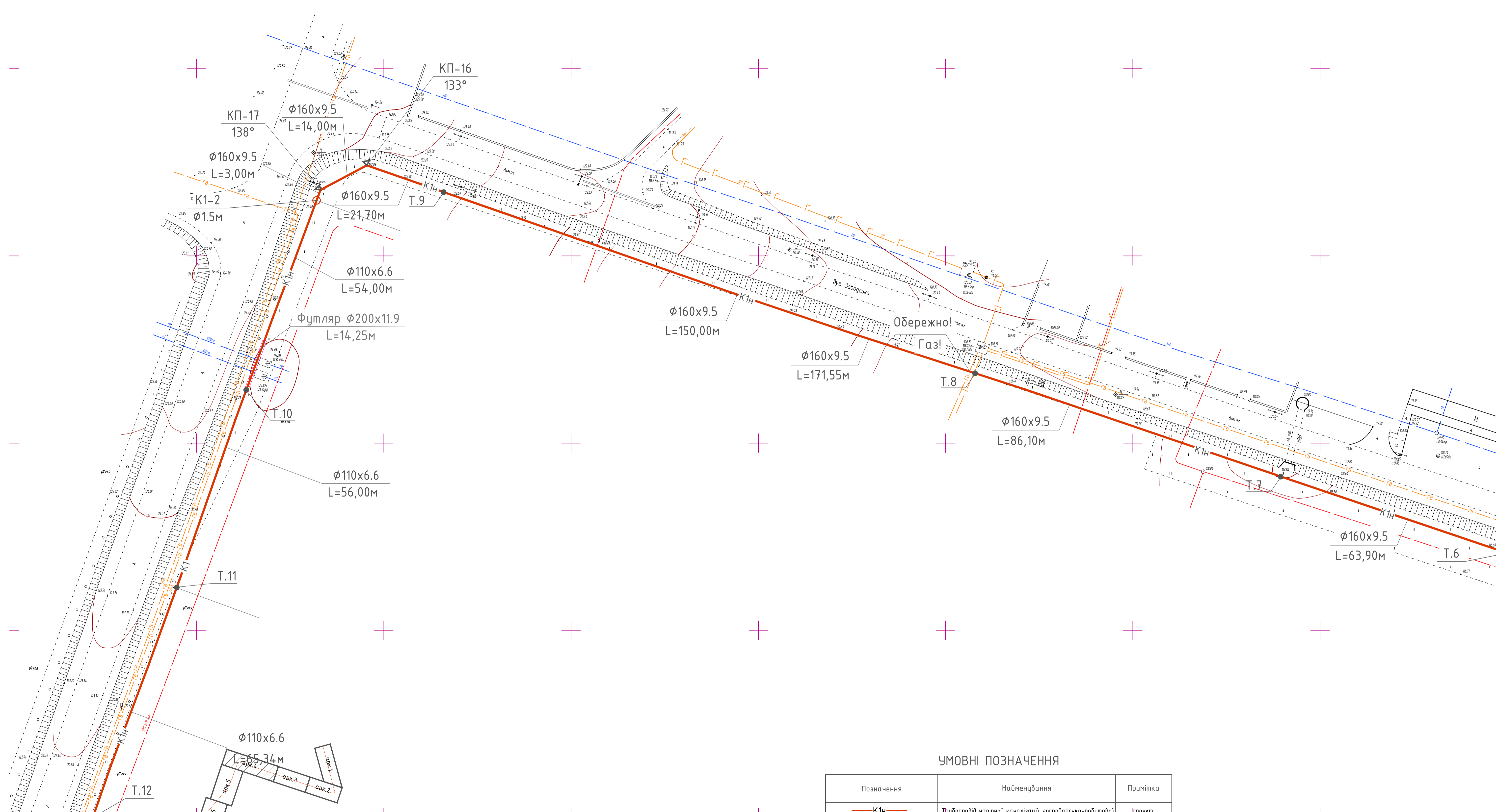


УМОВНІ ПОЗНАЧЕННЯ

Позначення	Найменування	Примітка
	Трубопровід напірної каналізації господарсько-побутової	проект.
	Трубопровід напірної каналізації господарсько-побутової	існуюча

Система координат МСК-32.  
Система висот Балтійська.  
Суцільні горизонталі проведені через 0,5м.

1708-2021/1-0-0-3К						Замовник: Управління житлово-комунального господарства та капітального будівництва виконавчого комітету Гірської сільської ради Бориспільського району					
Нове будівництво напірного трубопроводу господарсько-побутової каналізації від КНС в с. Ревне до точки скиду біля с. Мартусівка, Бориспільського району, Київської області						Нове будівництво напірного трубопроводу господарсько-побутової каналізації від КНС в с. Ревне до точки скиду біля с. Мартусівка, Бориспільського району, Київської області					
Зм.	Кільк.	Арк.	№фак.	Підп.	Дата	Зм.	Кільк.	Арк.	№фак.	Підп.	Дата
Розробив.	Головня				08.21	Розробив.	Волошин				08.21
Перевірив	Карачун				08.21	Перевірив	Шкута				08.21
Н.компр.	Петренко				08.21	Н.компр.					08.21
ГП	Белов				08.21	Директор	Волошин				08.21
Зв'язані мережі напірної побутової каналізації						Стадія	Аркуші	Аркуші	Топографо-геодезичні вимірювання		
План мережі К1н						РП	5	3	РП 3 10		
ТОВ "Проектводсервіс"						Т О П О П Л А Н			Фізична особа-підприємець ВОЛОШИН С.П. Код 1911803556		
						М-Б 1500			Формат А1		

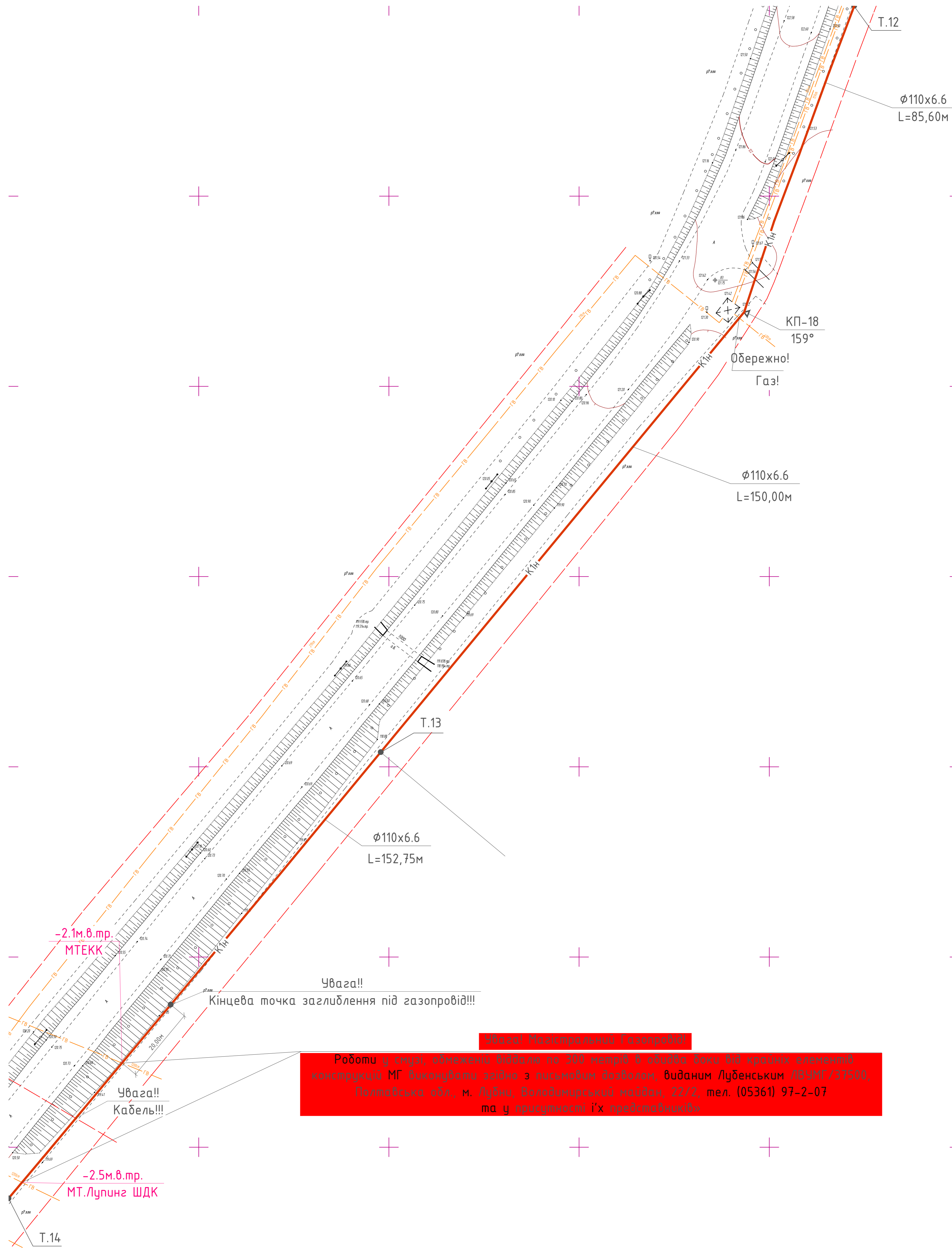


УМОВНІ ПОЗНАЧЕННЯ

Позначення	Найменування	Примітка
	Трубопровід напірної каналізації господарсько-побутової	проект.
	Трубопровід напірної каналізації господарсько-побутової	існуюча

Система координат МСК-32.  
Система висот Балтійська.  
Суцільні горизонталі проведені через 0,5м.

1708-2021/1-0-0-3К						Замовник: Управління житлово-комунального господарства та капітального будівництва виконавчого комітету Гірської сільської ради Бориспільського району								
Нове будівництво напірного трубопроводу господарсько-побутової каналізації від КНС в с. Ревне до точки скиду біля с. Маркусиівка, Бориспільського району, Київської області						Нове будівництво напірного трубопроводу господарсько-побутової каналізації від КНС в с. Ревне до точки скиду біля с. Маркусиівка, Бориспільського району, Київської області								
Зм.	Кільк.	Арк.	№Фак.	Підп.	Дата	Зм.	Кільк.	Арк.	№Фак.	Підп.	Дата			
Розробив.	Головний				08.21	Розробив.	Шкута	Волошин			08.21			
Перевірив	Карачун				08.21	Перевірив	Шкута	Волошин			08.21			
Н.компр.	Петренко				08.21	Н.компр.	Шкута	Волошин			08.21			
ГП	Белов				08.21	ГП	Шкута	Волошин			08.21			
Зв'язані мережі напірної побутової каналізації						РП	6				Топографо-геодезичні вимірювання	РП	4	10
План мережі КН						ТОВ "Проектводсервіс"			ТОПОПЛАН М-Б 1500			Фізична особа-підприємець ВОЛОШИН С.П. Код 1911803556		



-2.1м.в.тр.  
МТЕКК

-2.5м.в.тр.  
МТ.Луцинг ШДК

Увага!!  
Кінцева точка заглиблення під газопровід!!!

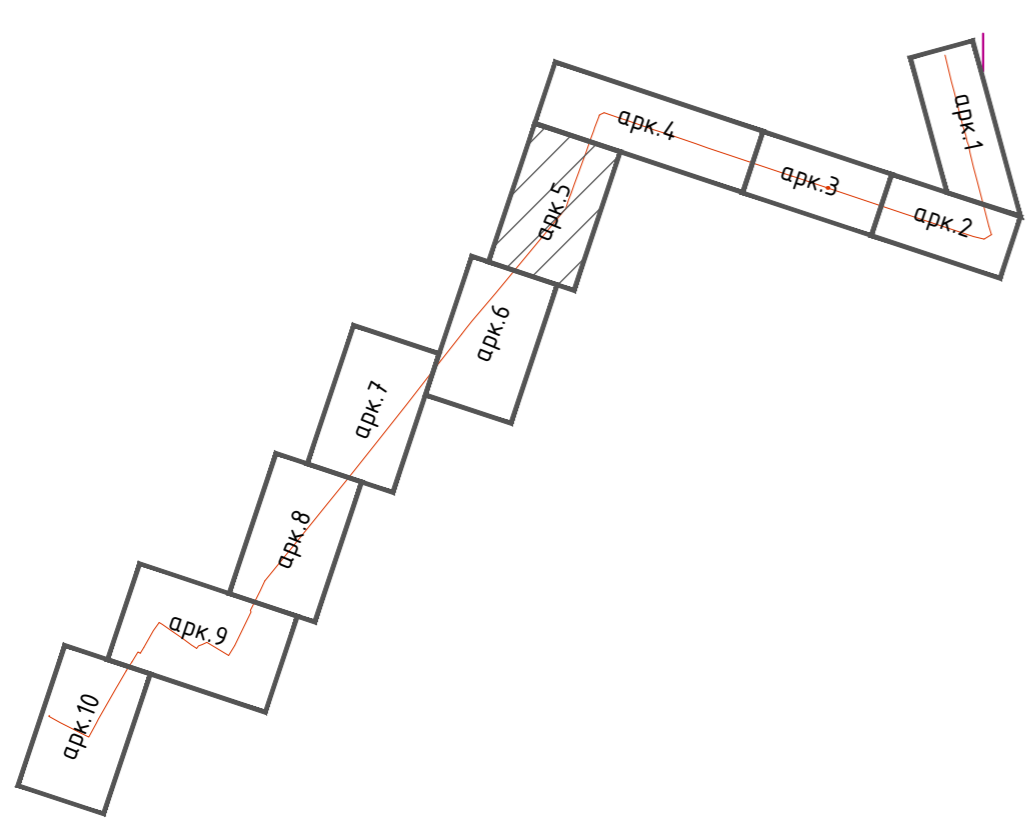
Увага!!  
Кабель!!!

**Увага! Магістральний Газопровід!**

**Роботи у стусі, обмежені віддалю по 300 метрів в обидва боки від крайніх елементів конструкції МГ виконувати згідно з письмовим дозволом, виданим Луденським РВЧМГ/31500, Палавська вдл., м. Луцьк, Володимирський навіан, 22/2, тел. (05361) 97-2-07 та у присутності їх представників**

УМОВНІ ПОЗНАЧЕННЯ

Позначення	Найменування	Примітка
	Трубопровід напірної каналізації господарсько-побутової	проект.
	Трубопровід напірної каналізації господарсько-побутової	існуюча



Система координат МСК-32.  
Система висот Балтійська.  
Суцільні горизонталі провлені через 0,5м.

1708-2021/1-0-0-ЗК						Замовник: Управління житлово-комунального господарства та капітального будівництва виконавчого комітету Гірської сільської ради Бориспільського району					
Нове збудівництво напірного трубопроводу господарсько-побутової каналізації від КНС в с. Ревне до точки скиду біля с. Маршувка, Бориспільського району, Київської області						Нове збудівництво напірного трубопроводу господарсько-побутової каналізації від КНС в с. Ревне до точки скиду біля с. Маршувка, Бориспільського району, Київської області					
Зм.	Кільк.	Арк.	№док.	Відп.	Дата	Зм.	Кільк.	Арк.	№док.	Відп.	Дата
Розробив	1	1	Головня	Головня	08.21	Розробив	1	1	Волошин	Волошин	08.21
Перевірив	1	1	Карачун	Карачун	08.21	Перевірив	1	1	Шкута	Шкута	08.21
Н.контр.	1	1	Петренко	Петренко	08.21	Н.контр.	1	1	Волошин	Волошин	08.21
ГП	1	1	Белов	Белов	08.21	Директор	1	1	Волошин	Волошин	08.21
План мережі К1н						ТОВ "Проектводсервіс"			Топографо-геодезичні вимірювання		
						Формат А1			Фічна особа-підприємць ВОЛОШИН С.П. Код 1911803556		

**Увага! Магістральний Газопровід!**

Роботи у гнізі, обмежені відстанню на 300 метрів в обидва боки від крайніх елементів конструкції МГ виконувати згідно з письмовим дозволом, виданим Луїбеньським ЛУЧМГ/37500, Полтавська обл., м. Луїбня, Володимирський наїзд, 22/2, тел. (05361) 97-2-07 та у присутності їх представників

**Увага!!**  
Початкова точка заглиблення під газопровід!!!

**Увага!!**  
Кабель!!!

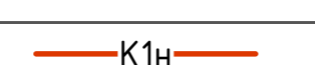

-3.1м.в.пр.  
МГШДК

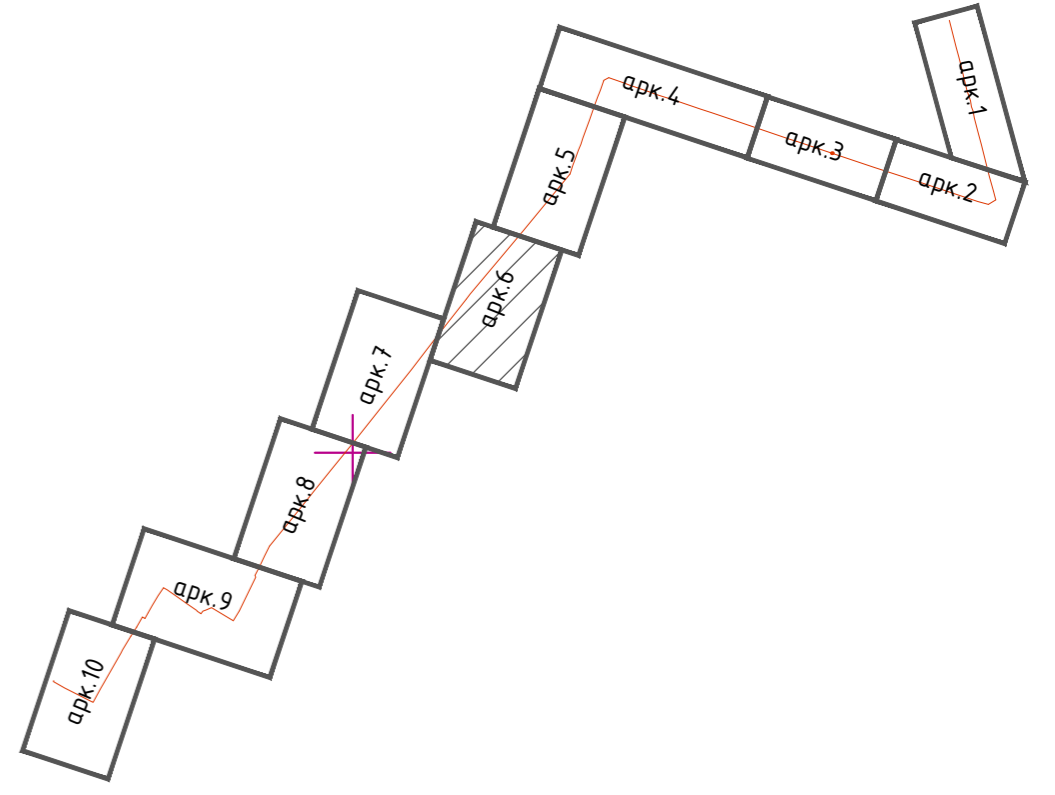
Φ110x6.6  
L=150,00м

Φ110x6.6  
L=150,00м

Φ110x6.6  
L=101,61м

**УМОВНІ ПОЗНАЧЕННЯ**

Позначення	Найменування	Примітка
	Трубопровід напірної каналізації господарсько-побутової	проект.
	Трубопровід напірної каналізації господарсько-побутової	існуюча

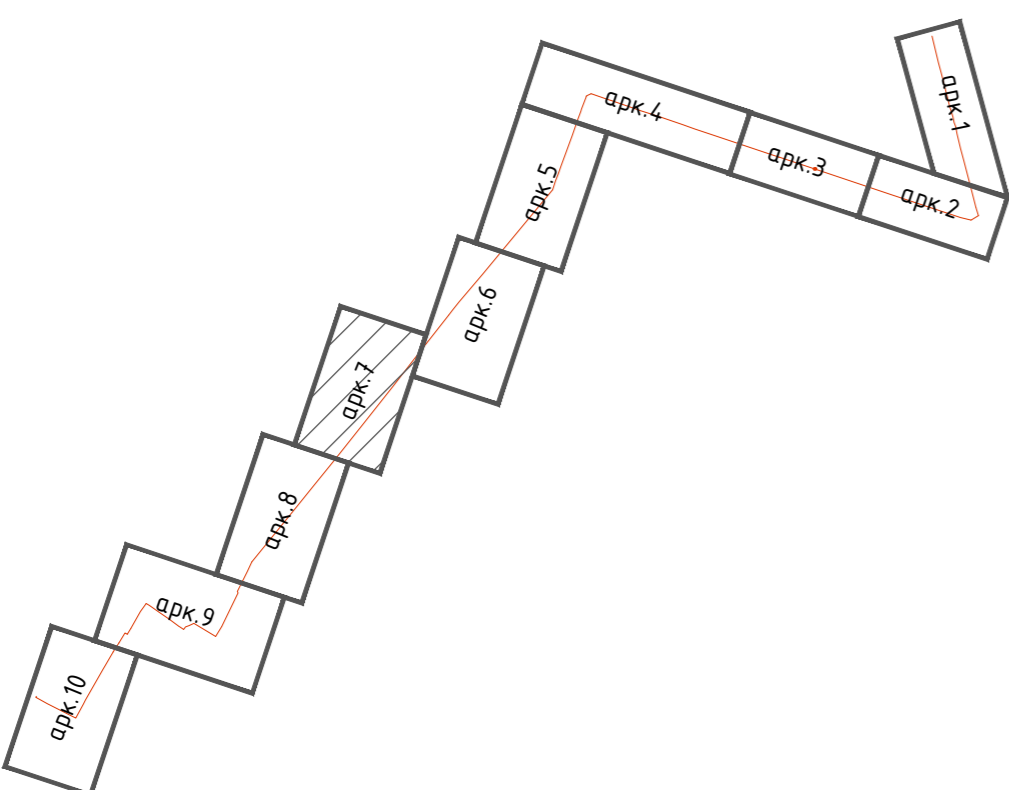
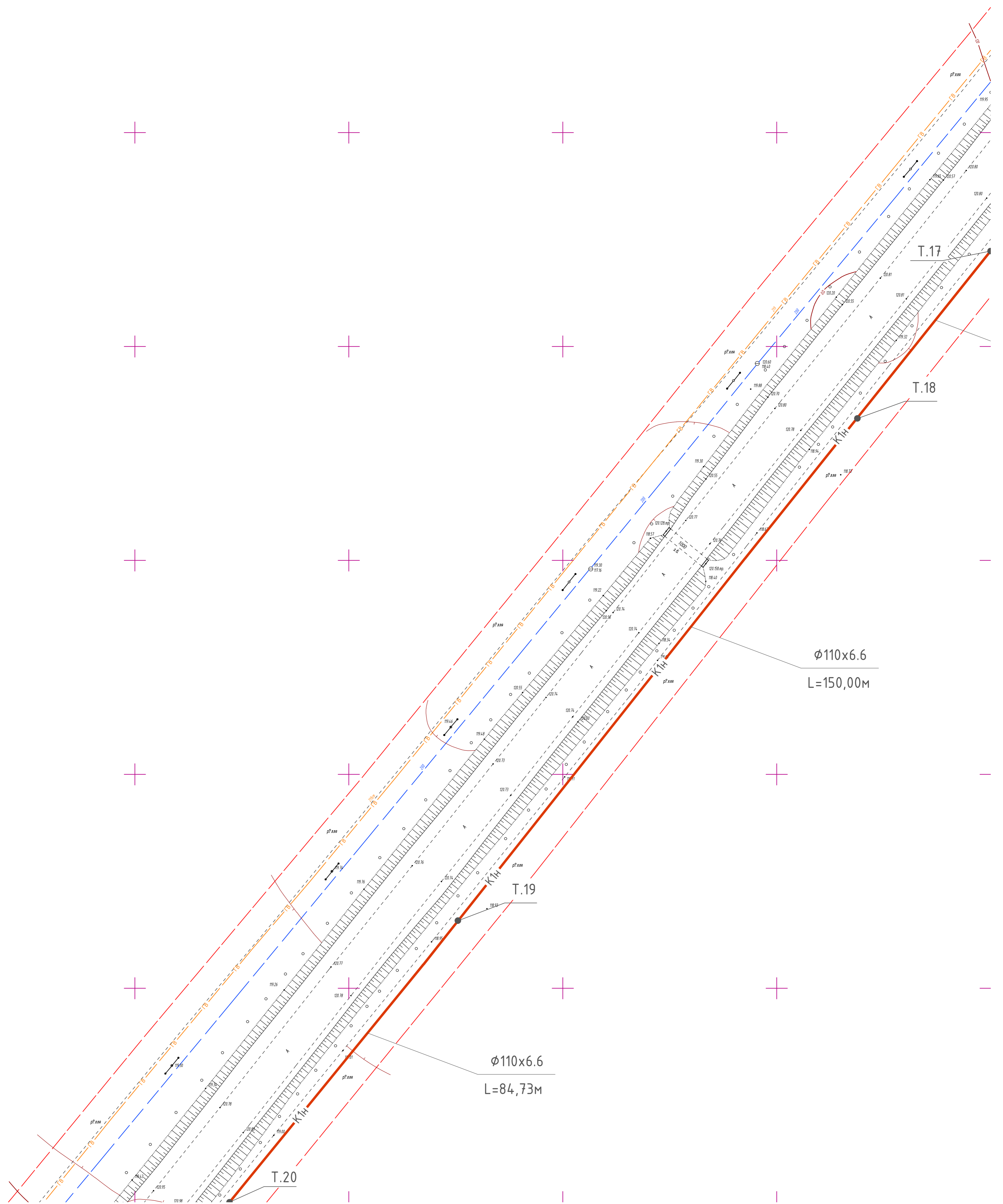


Система координат МСК-32.  
Система висот Балтійська.  
Суцільні горизонталі провідені через 0,5м.

1708-2021/1-0-0-ЗК						Замовник: Управління житлово-комунального господарства та капітального будівництва виконавчого комітету Гірської сільської ради Бориспільського району					
Нове будівництво напірного трубопроводу господарсько-побутової каналізації від КНС в с. Ревне до точки скиду біля с. Марпухівка, Бориспільського району, Київської області						Нове будівництво напірного трубопроводу господарсько-побутової каналізації від КНС в с. Ревне до точки скиду біля с. Марпухівка, Бориспільського району, Київської області					
Зм.	Кільк.	Арк.	№док.	Відп.	Дата	Зм.	Кільк.	Арк.	№док.	Відп.	Дата
Розробив	Головня			Головня	08.21	Розробив	Волошин			Волошин	08.21
Перевірив	Карачун			Карачун	08.21	Перевірив	Шкута			Шкута	08.21
Н.контр.	Петренко			Петренко	08.21	Н.контр.	Волошин			Волошин	08.21
ГІП	Белоб			Белоб	08.21	Директор	Волошин			Волошин	08.21
План мережі К1н						ТОВ "Проектводсервіс"			Т О П О П Л А Н М-Б 1500		
						Формат А1			Фінальна особа-підприємець ВОЛОШИН С.П. Код 1911803556		

Погоджені:	
Зам. № об.	
Ліценз. і дата	
Зам. № об.	



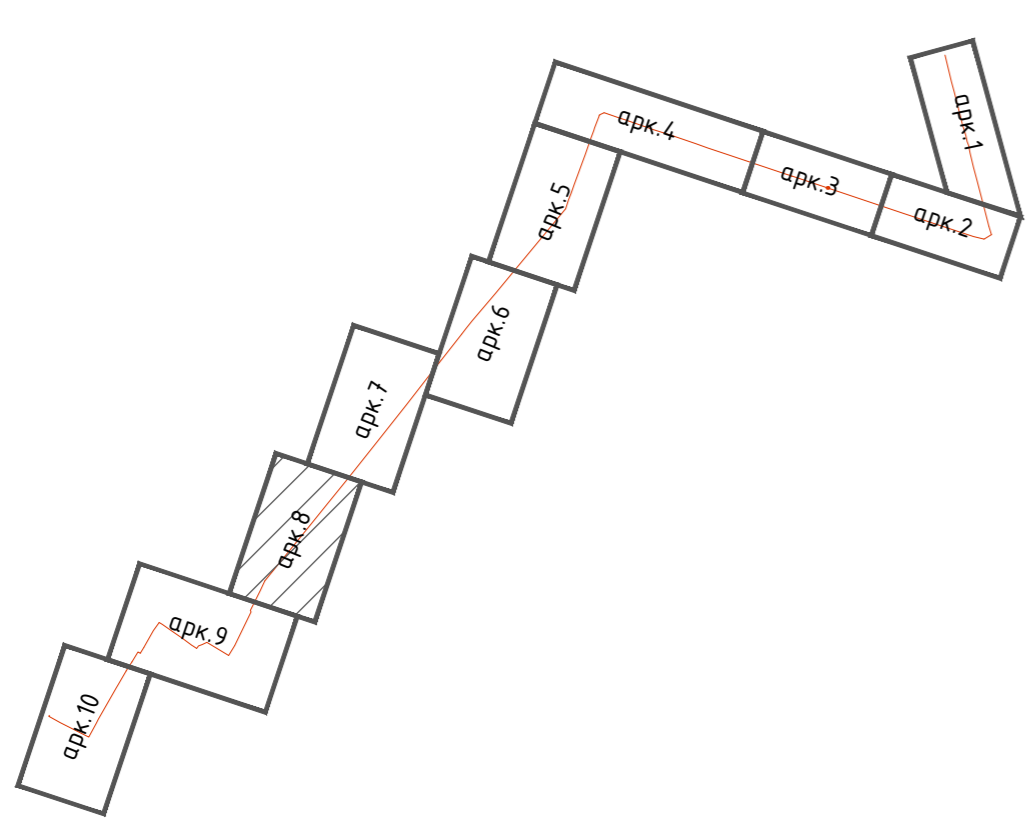
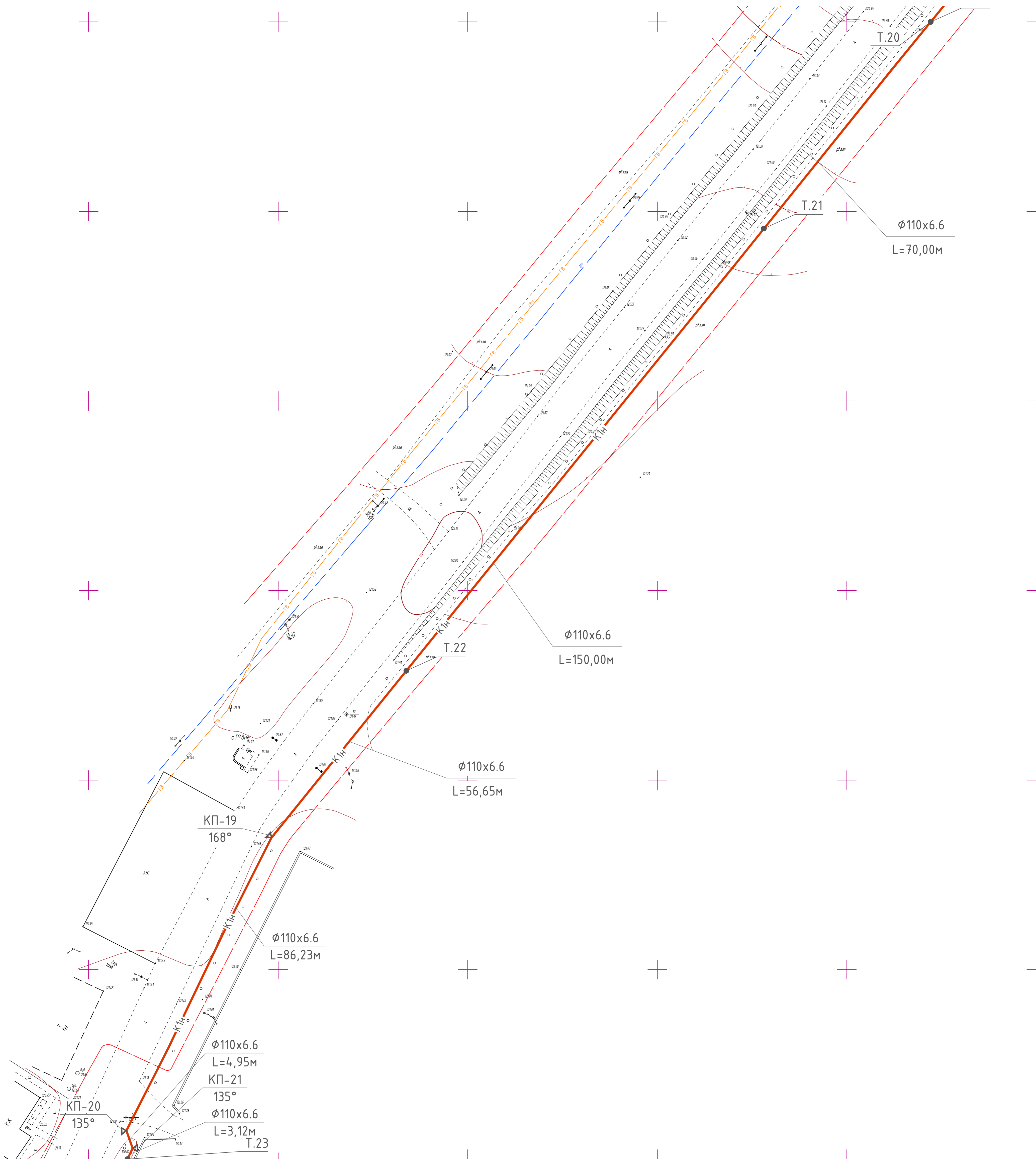


УМОВНІ ПОЗНАЧЕННЯ



Позначення	Найменування	Примітка
	Трубопровід напірної каналізації господарсько-побутової	проект.
	Трубопровід напірної каналізації господарсько-побутової	існуюча

Система координат МСК-32.  
Система висот Балтійська.  
Суцільні горизонталі проведені через 0,5м.

1708-2021/1-0-0-ЗК																																																																					
Нове будівництво напірного трубопроводу господарсько-побутової каналізації від КНС в с. Ревне до точки скиду біля с. Марцусівка, Бориспільського району, Київської області																																																																					
Зв'язні мережі напірної побутової каналізації					Зв'язні мережі напірної побутової каналізації																																																																
План мережі К1н					ТОВ "Проектводсервіс"																																																																
<table border="1"> <thead> <tr> <th>Зм.</th> <th>Кільк.</th> <th>Арк.</th> <th>№док.</th> <th>Відп.</th> <th>Дата</th> <th>Зм.</th> <th>Кільк.</th> <th>Арк.</th> <th>№док.</th> <th>Відп.</th> <th>Дата</th> </tr> </thead> <tbody> <tr> <td>Розробив</td> <td>Головня</td> <td>1</td> <td>08.21</td> <td>Головня</td> <td>08.21</td> <td>Розробив</td> <td>Волошин</td> <td>1</td> <td>08.21</td> <td>Волошин</td> <td>08.21</td> </tr> <tr> <td>Перевірив</td> <td>Карачун</td> <td>1</td> <td>08.21</td> <td>Карачун</td> <td>08.21</td> <td>Перевірив</td> <td>Шкута</td> <td>1</td> <td>08.21</td> <td>Шкута</td> <td>08.21</td> </tr> <tr> <td>Н.контр.</td> <td>Петренко</td> <td>1</td> <td>08.21</td> <td>Петренко</td> <td>08.21</td> <td>Н.контр.</td> <td>Волошин</td> <td>1</td> <td>08.21</td> <td>Волошин</td> <td>08.21</td> </tr> <tr> <td>ГІП</td> <td>Белоб</td> <td>1</td> <td>08.21</td> <td>Белоб</td> <td>08.21</td> <td>Директор</td> <td>Волошин</td> <td>1</td> <td>08.21</td> <td>Волошин</td> <td>08.21</td> </tr> </tbody> </table>										Зм.	Кільк.	Арк.	№док.	Відп.	Дата	Зм.	Кільк.	Арк.	№док.	Відп.	Дата	Розробив	Головня	1	08.21	Головня	08.21	Розробив	Волошин	1	08.21	Волошин	08.21	Перевірив	Карачун	1	08.21	Карачун	08.21	Перевірив	Шкута	1	08.21	Шкута	08.21	Н.контр.	Петренко	1	08.21	Петренко	08.21	Н.контр.	Волошин	1	08.21	Волошин	08.21	ГІП	Белоб	1	08.21	Белоб	08.21	Директор	Волошин	1	08.21	Волошин	08.21
Зм.	Кільк.	Арк.	№док.	Відп.	Дата	Зм.	Кільк.	Арк.	№док.	Відп.	Дата																																																										
Розробив	Головня	1	08.21	Головня	08.21	Розробив	Волошин	1	08.21	Волошин	08.21																																																										
Перевірив	Карачун	1	08.21	Карачун	08.21	Перевірив	Шкута	1	08.21	Шкута	08.21																																																										
Н.контр.	Петренко	1	08.21	Петренко	08.21	Н.контр.	Волошин	1	08.21	Волошин	08.21																																																										
ГІП	Белоб	1	08.21	Белоб	08.21	Директор	Волошин	1	08.21	Волошин	08.21																																																										
Топографо-геодезичні вимірювання																																																																					
Т О П О П Л А Н																																																																					
М-Б 1500																																																																					
Фізична особа-підприємець																																																																					
ВОЛОШИН С.П.																																																																					
Код ЄДРПОУ 1911803556																																																																					



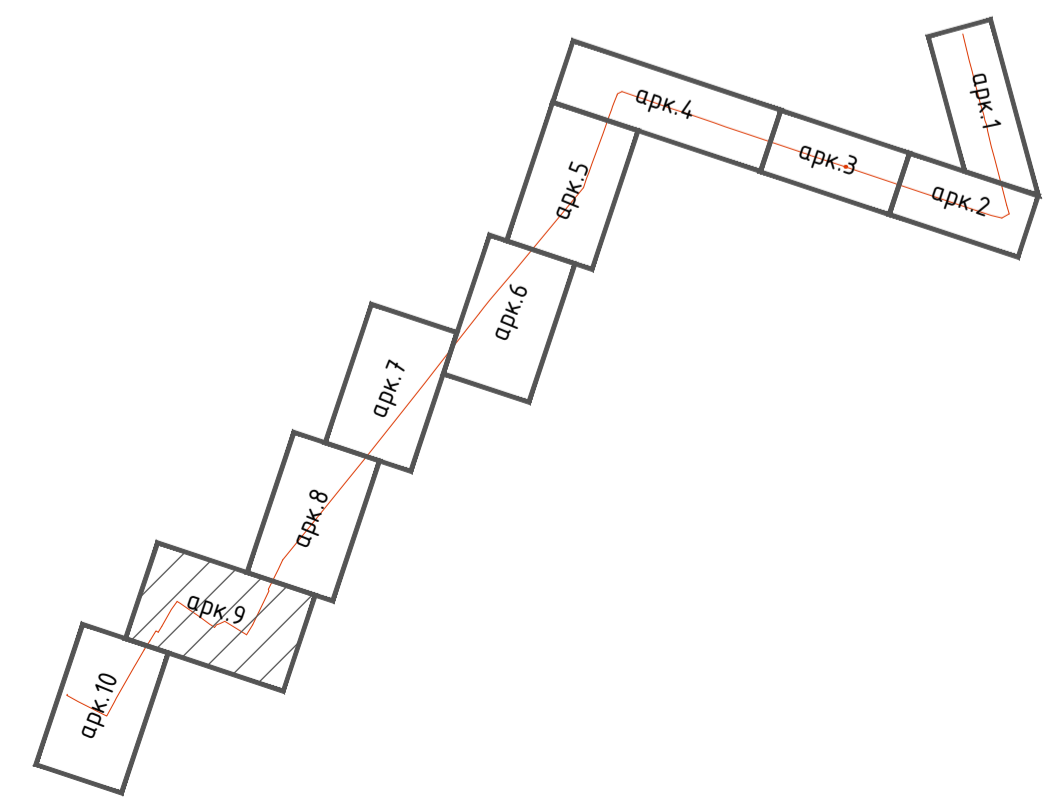
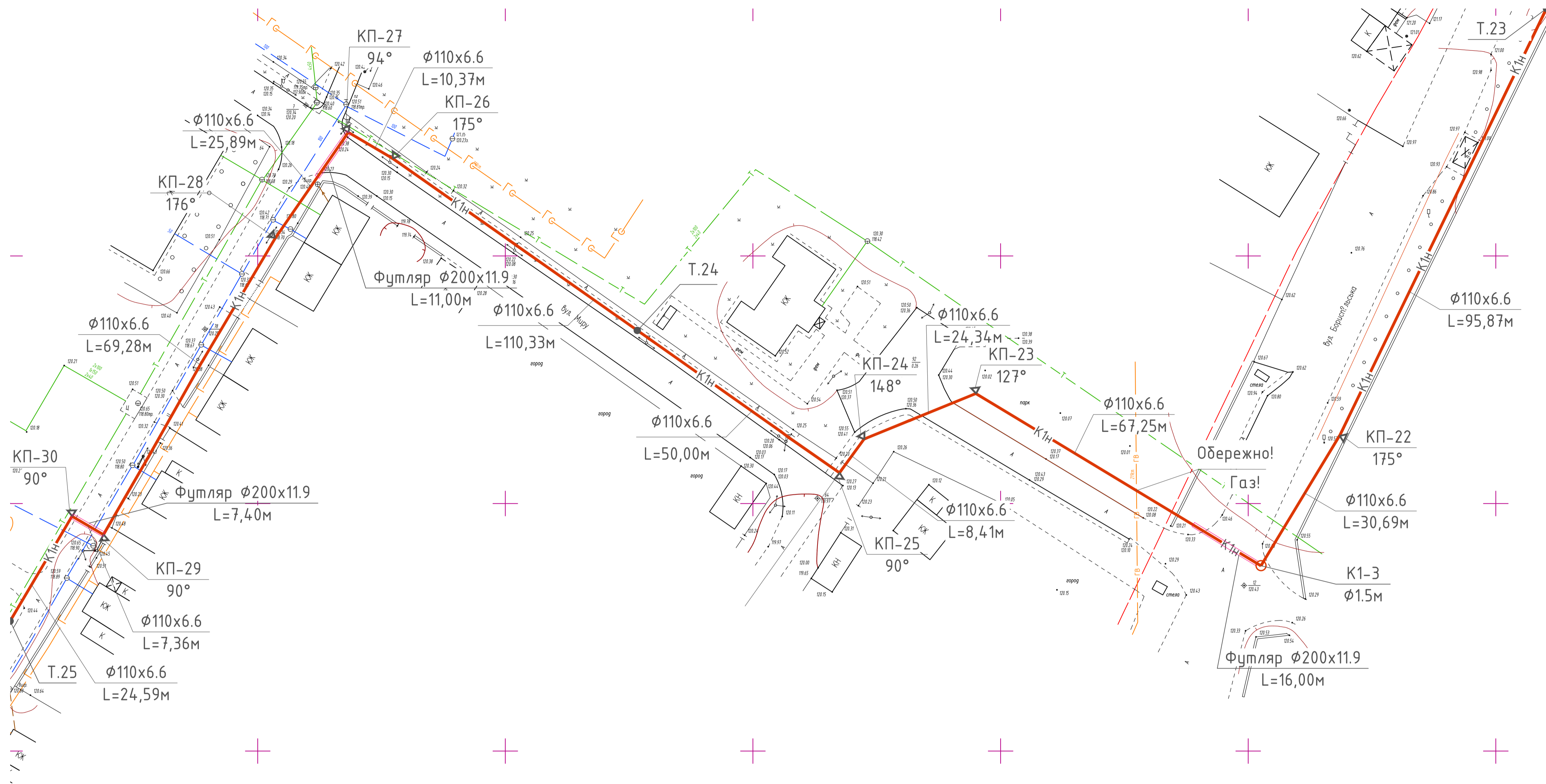
**УМОВНІ ПОЗНАЧЕННЯ**

Позначення	Найменування	Примітка
	Трубопровід напірної каналізації господарсько-побутової	проект.
	Трубопровід напірної каналізації господарсько-побутової	існуюча



Система координат МСК-32.  
Система висот Балтійська.  
Суцільні горизонталі проведени через 0,5м.

1708-2021/1-0-0-3К

Нове будівництво напірного трубопроводу господарсько-побутової каналізації від КНС в с. Ревне до точки скиду біля с. Маршківка, Бориспільського району, Київської області				Замовник: Управління житлово-комунального господарства та капітального будівництва виконавчого комітету Гірської сільської ради Бориспільського району							
Звоничні мережі напірної побутової каналізації				Нове будівництво напірного трубопроводу господарсько-побутової каналізації від КНС в с. Ревне до точки скиду біля с. Маршківка, Бориспільського району, Київської області							
Зм	Кільк.	Арк.	№ док.	Відп.	Дата	Зм	Кільк.	Арк.	№ док.	Відп.	Дата
Розробив	Головня	4	08.21	<i>Головня</i>	08.21	Розробив	Волошин	8	08.21	<i>Волошин</i>	08.21
Перевірив	Карачун	10	08.21	<i>Карачун</i>	08.21	Перевірив	Шкуча	8	08.21	<i>Шкуча</i>	08.21
Н.контр.	Петренко	10	08.21	<i>Петренко</i>	08.21	Н.контр.	Волошин	8	08.21	<i>Волошин</i>	08.21
ГП	Белов	10	08.21	<i>Белов</i>	08.21	ГП	Волошин	8	08.21	<i>Волошин</i>	08.21
План мережі К1н				ТОВ "Проектводсервіс"				ТОПОГРАФ М-Б 1500			
								Фічна особа-підпримець ВОЛОШИН С.П. Код 1911803556			

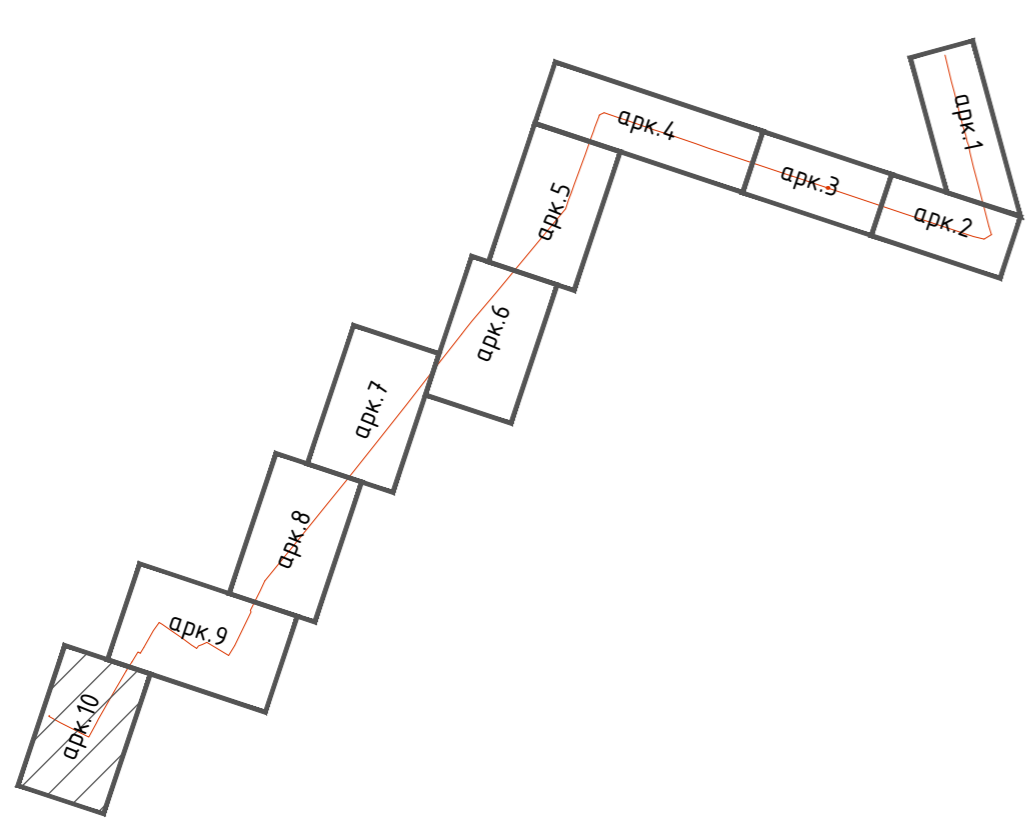
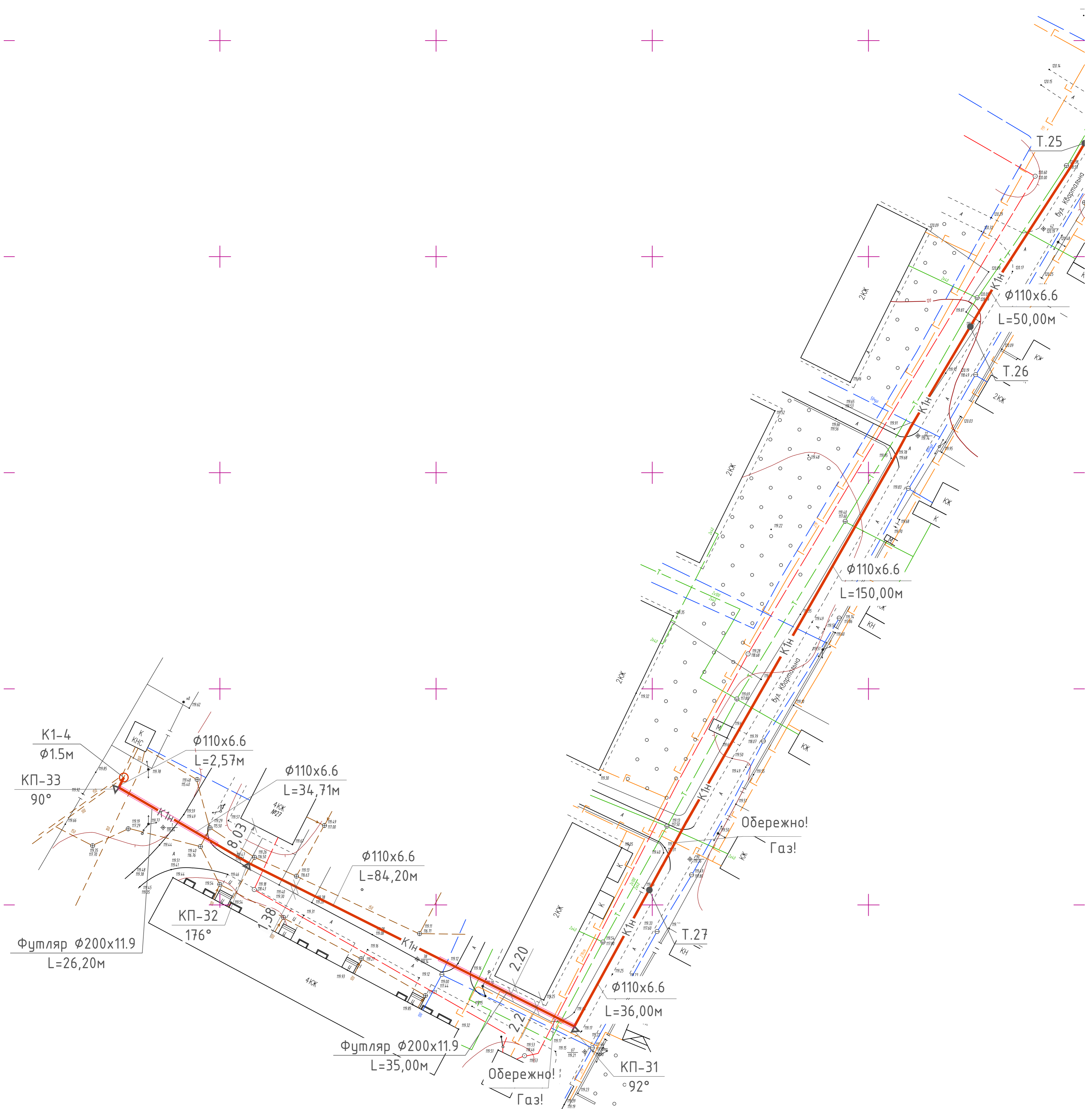


УМОВНІ ПОЗНАЧЕННЯ

Позначення	Найменування	Примітка
	Трубопровід напірної каналізації господарсько-побутової	проект.
	Трубопровід напірної каналізації господарсько-побутової	існуюча

Система координат МСК-32.  
Система висот Балтійська.  
Суцільні горизонталі проведені через 0,5м.

1708-2021/1-0-0-3К						Замовник: Управління житлово-комунального господарства та капітального будівництва виконавчого комітету Гірської сільської ради Бориспільського району					
Нове будівництво напірного трубопроводу господарсько-побутової каналізації від КНС в с. Ревне до точки скиду біля с. Мартусівка, Бориспільського району, Київської області						Нове будівництво напірного трубопроводу господарсько-побутової каналізації від КНС в с. Ревне до точки скиду біля с. Мартусівка, Бориспільського району, Київської області					
Зм.	Кільк.	Арк.	№Фак.	Підп.	Дата	Зм.	Кільк.	Арк.	№Фак.	Підп.	Дата
Розробив.	Головня				08.21	Розробив.	Волошин				08.21
Перевірив	Карачун				08.21	Перевірив	Шкута				08.21
Н.компр.	Петренко				08.21	Н.компр.					08.21
ГП	Белов				08.21	ГП	Волошин				08.21
Зв'язані мережі напірної побутової каналізації						Стадія	Аркуші	Арк.	№Фак.	Підп.	Дата
План мережі КІН						РП	11	9			
ТОВ "Проектводсервіс"						Топографо-геодезичні вимірювання			РП		
Т О П О П Л А Н						М-Б 1500			Фізична особа-підприємець ВОЛОШИН С.П. Код 1911803556		

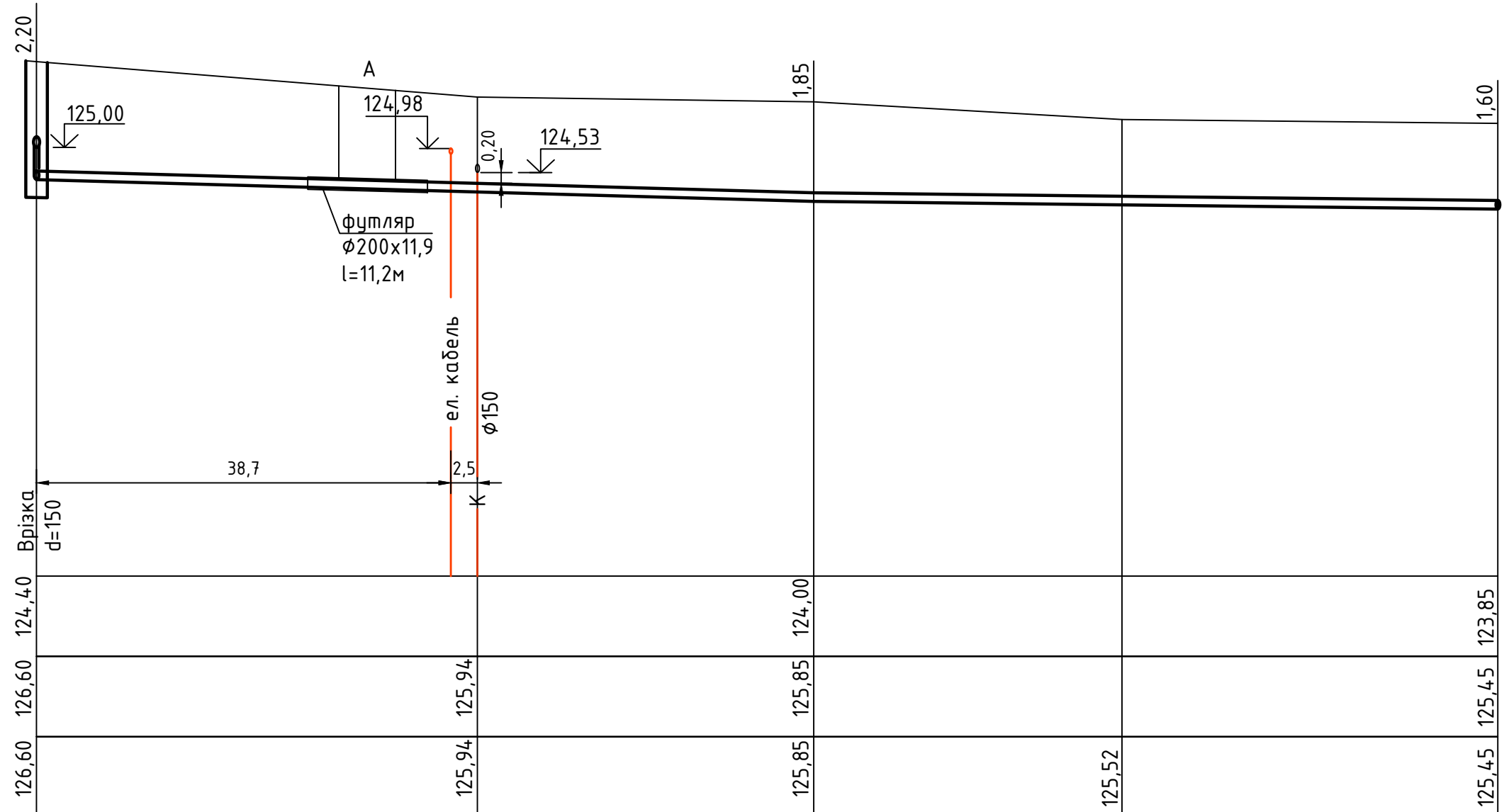
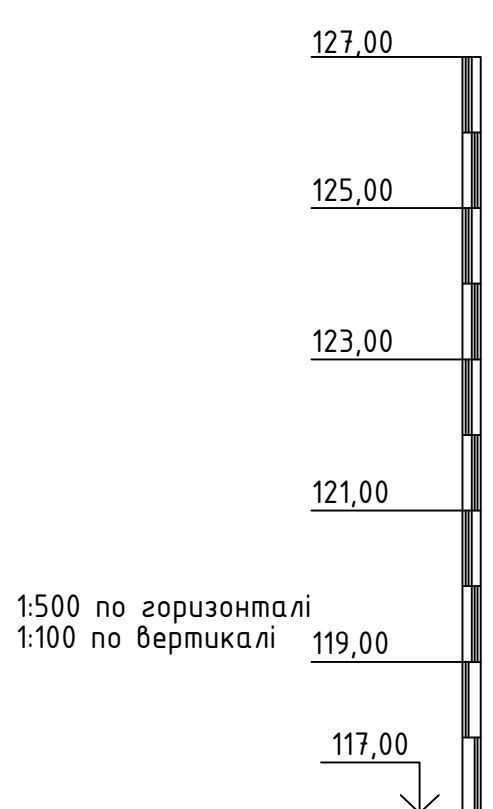


УМОВНІ ПОЗНАЧЕННЯ

Позначення	Найменування	Примітка
	Трубопровід напірної каналізації господарсько-побутової	проект.
	Трубопровід напірної каналізації господарсько-побутової	існуюча

Система координат МСК-32.  
Система висот Балтійська.  
Суцільні горизонталі проведені через 0,5м.

1708-2021/1-0-0-ЗК											
Нове збудівництво напірного трубопроводу господарсько-побутової каналізації від КНС в с. Ревне до точки скиду біля с. Марцусівка, Бориспільського району, Київської області					Нове збудівництво напірного трубопроводу господарсько-побутової каналізації від КНС в с. Ревне до точки скиду біля с. Марцусівка, Бориспільського району, Київської області						
Зм.	Кільк.	Арк.	№док.	Відп.	Дата	Зм.	Кільк.	Арк.	№док.	Відп.	Дата
Розробив	Головня			<i>[Signature]</i>	08.21	Розробив	Волошин			<i>[Signature]</i>	08.21
Перевірив	Карачун				08.21	Перевірив	Шкута				08.21
Н.контр.	Петренко				08.21	Н.контр.					08.21
ГП	Белов				08.21	Директор	Волошин				08.21
План мережі К1н						ТОВ "Проектводсервіс"				Т О П О П Л А Н М-Б 1500	
										Фінальна особа-підприємць ВОЛОШИН С.П. Код ЄДР 1911803556	

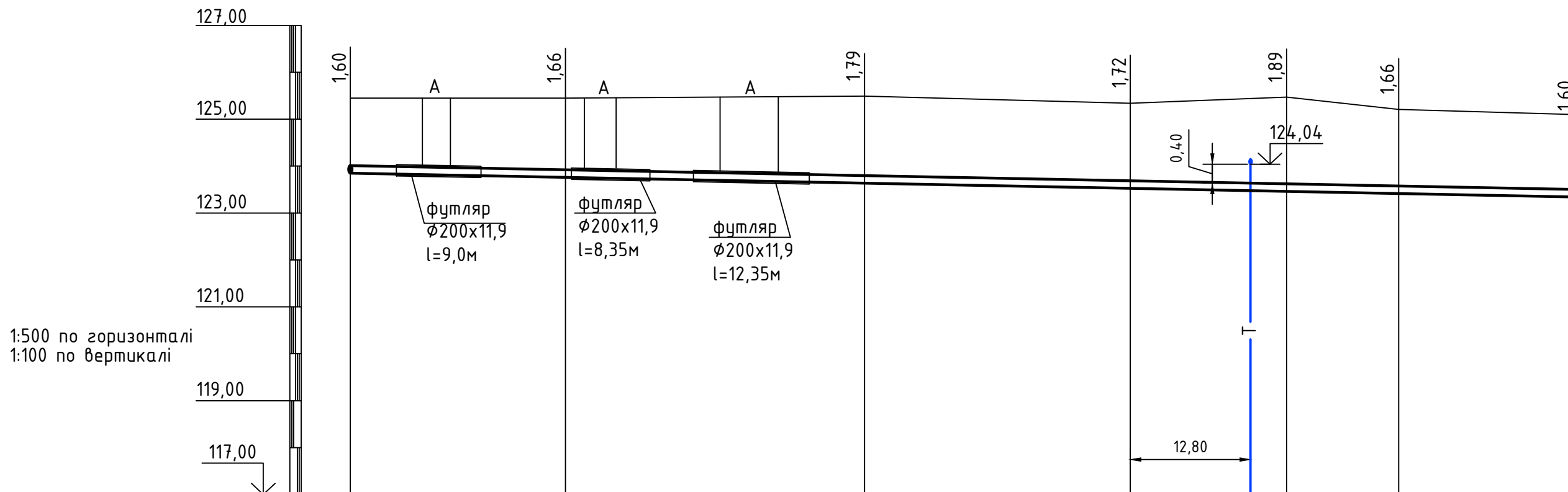


Відмітка низу або лотка труби	124,40	124,00	123,85
Проектна відмітка землі	126,60	125,85	125,45
Натурна відмітка землі	126,60	125,85	125,45
Позначення труби і тип ізоляції	Труби поліетиленові ПЕ-100 SDR17 DN 160x9,5 мм ДСТУ EN 12201-2		
Основа	Ущільнений до $\gamma=1,65 \text{ тс/м}^3$ місцевий ґрунт; пласка підготовка із піщаного ґрунту $\delta=100 \text{ мм}$ Серія 3.008.9-6/86.0-27		
Ухил	0,0055		
Довжина	72,54	63,84	0,0023
Відстань, м	72,54	28,76	35,08
Номер колодязя, точки, кута повороту	K1-1	KП-1	KП-2
			KП-3

Погоджено:

інв. № об.	Підпис і дата	Зам. інв. №

1708-2021/1-0-0-3К					
Нове будівництво напірного трубопроводу господарсько-побутової каналізації від КНС в с. Ревне до точки скиду біля с. Мартусівка, Бориспільського району, Київської області					
Зм.	Кільк.	Арк.	№ док	Підп.	Дата
Розробив.	Головня				08.21
Перевірив	Карачун				08.21
Н.контр.	Петренко				08.21
ГіП	Бєлов				08.21
Профіль К1н від К1-1 до КП-3					ТОВ "Проектводсервіс"

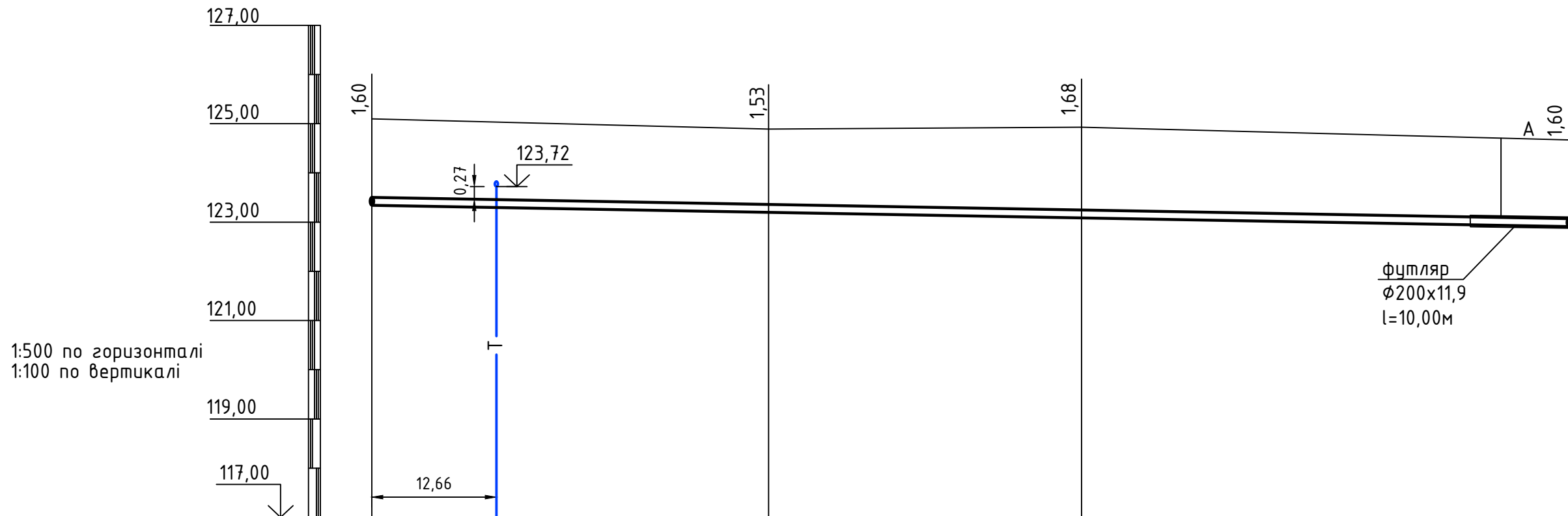


Відмітка низу або лотка труби	123,85	123,79	123,70	123,62	123,58	123,55	123,50
Проектна відмітка землі	125,45	125,45	125,49	125,34	125,47	125,21	125,10
Натурна відмітка землі	125,45	125,45	125,49	125,34	125,47	125,21	125,10
Позначення труби і тип ізоляції	Труби поліетиленові PE-100 SDR17 DN 160x9,5 мм ДСТУ EN 12201-2						
Основа	Ущільнений до $\gamma=1,65 \text{ тс/м}^3$ місцевий ґрунт; пласка підготовка із піщаного ґрунту $\delta=100 \text{ мм}$ Серія 3.008.9-6/86.0-27						
Довжина	130,59						
Ухил	0,0027						
Відстань, м	22,94	31,85	28,31	16,64	11,94	18,91	
Номер колодезя, точки, кута повороту	КП-3	КП-4	КП-5	КП-6	КП-7	КП-8	КП-9

Погоджено:

інв. № об.	Підпис і дата	Зам. інв. №

1708-2021/1-0-0-3K					
Нове будівництво напірного трубопроводу господарсько-побутової каналізації від КНС в с. Ревне до точки скиду біля с. Мартусівка, Бориспільського району, Київської області					
Зм.	Кільк.	Арк.	№ док	Підп.	Дата
Розробив.	Головня				08.21
Перевірив	Карачун				08.21
Н.контр.	Петренко				08.21
ГіП	Бєлов				08.21
Профіль К1н від КП-3 до КП-9					ТОВ "Проектводсервіс"



Відмітка низу або лотка труби	123,50	123,36	123,25	123,07
Проектна відмітка землі	125,10	124,89	124,93	124,67
Натурна відмітка землі	125,10	124,89	124,93	124,67
Позначення труби і тип ізоляції	Труби поліетиленові PE-100 SDR17 DN 160x9,5 мм ДСТУ EN 12201-2			
Основа	Ущільнений до $\gamma=1,65 \text{ тс/м}^3$ місцевий ґрунт; пласка підготовка із піщаного ґрунту $\delta=100 \text{ мм}$ Серія 3.008.9-6/86.0-27			
Довжина	121,59			0,0035
Відстань, м	40,32	31,79	49,48	
Номер колодезя, точки, кута повороту	КП-9	КП-10	КП-11	T.1

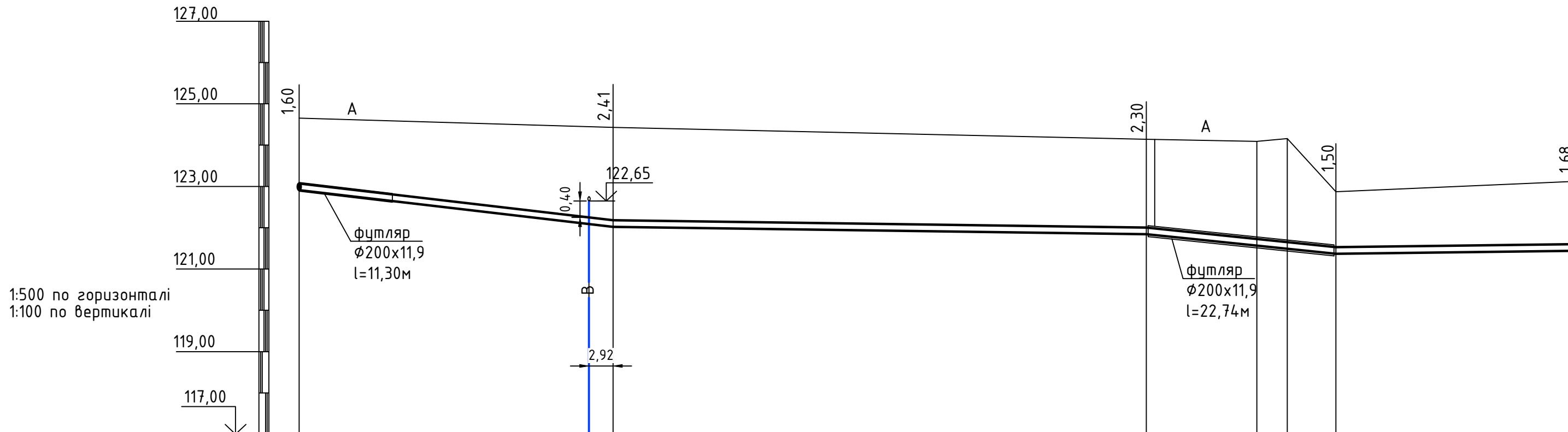
Погоджено:

Зам. інв. №

Підпис і дата

інв. № об.

						1708-2021/1-0-0-3К			
						Нове будівництво напірного трубопроводу господарсько-побутової каналізації від КНС в с. Ревне до точки скиду біля с. Мартусівка, Бориспільського району, Київської області			
Зм.	Кільк.	Арк.	№док	Підп.	Дата	Звонішні мережі напірної побутової каналізації	Стадія	Аркуш	Аркушів
Розробив.	Головня				08.21		РП	15	
Перевірів	Карачун				08.21				
Н.контр.	Петренко				08.21				
ГіП	Бєлов				08.21	Профіль К1н від КП-9 до Т.1	ТОВ "Проектводсервіс"		



Відмітка низу або лотка труби	123,07	122,02	121,84	121,37	121,44
Проектна відмітка землі	124,67	124,43	124,14	124,09	123,12
Натурна відмітка землі	124,67	124,43	124,14	124,09	123,12
Позначення труби і тип ізоляції	Труби поліетиленові ПЕ-100 SDR17 DN 160x9,5 мм ДСТУ EN 12201-2				
Основа	Ущільнений до $\gamma=1,65 \text{ тс/м}^3$ місцевий ґрунт; плоска підготовка із піщаного ґрунту $\delta=100 \text{ мм}$ Серія 3.008.9-6/86.0-27				
Ухил	0,027		0,0028		0,002
Довжина	38,00	64,55	22,93	28,84	
Відстань, м	38,00	64,55	22,93	28,84	
Номер колодезя, точки, кута повороту	T.1	КП-12	КП-13	КП-14	КП-15

Погоджено:

інв. № об.	Підпис і дата	Зам. інв. №

1708-2021/1-0-0-3К					
Нове будівництво напірного трубопроводу господарсько-побутової каналізації від КНС в с. Ревне до точки скиду біля с. Мартусівка, Бориспільського району, Київської області					
Зм.	Кільк.	Арк.	№ док	Підп.	Дата
Розробив.	Головня				08.21
Перевірив	Карачун				08.21
Н.контр.	Петренко				08.21
ГіП	Бєлов				08.21
Профіль К1н від Т.1 до КП-15				Стадія	Аркуш
				РП	16
				ТОВ "Проектводсервіс"	



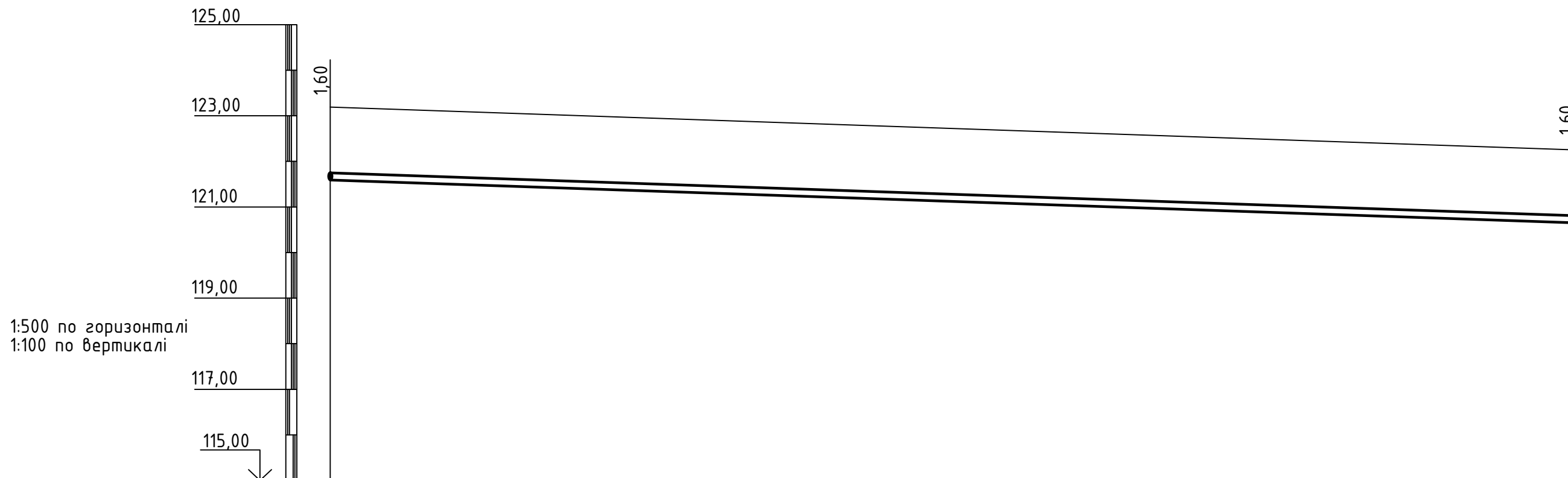


Відмітка низу або лотка труби	121,44				121,59
Проектна відмітка землі	123,12	123,35		123,53	123,19
Натурна відмітка землі	123,12	123,35		123,53	123,19
Позначення труби і тип ізоляції	Труби поліетиленові PE-100 SDR17 DN 160x9,5 мм ДСТУ EN 12201-2				
Основа	Ущільнений до $\gamma=1,65 \text{ тс/м}^3$ місцевий ґрунт; плоска підготовка із піщаного ґрунту $\delta=100 \text{ мм}$ Серія 3.008.9-6/86.0-27				
Довжина	Ухил		0,001		150,00
Відстань, м	150,00				
Номер колодязя, точки, кута повороту	КП-15				T.2

Погоджено:

інв. № об.	Підпис і дата	Зам. інв. №

1708-2021/1-0-0-3К					
Нове будівництво напірного трубопроводу господарсько-побутової каналізації від КНС в с. Ревне до точки скиду біля с. Мартусівка, Бориспільського району, Київської області					
Зм.	Кільк.	Арк.	№ док	Підп.	Дата
Розробив.	Головня				08.21
Перевірив	Карачун				08.21
Н.контр.	Петренко				08.21
ГіП	Бєлов				08.21
Профіль К1н від КП-15 до Т.2				Стадія	Аркуш
				РП	17
				ТОВ "Проектводсервіс"	

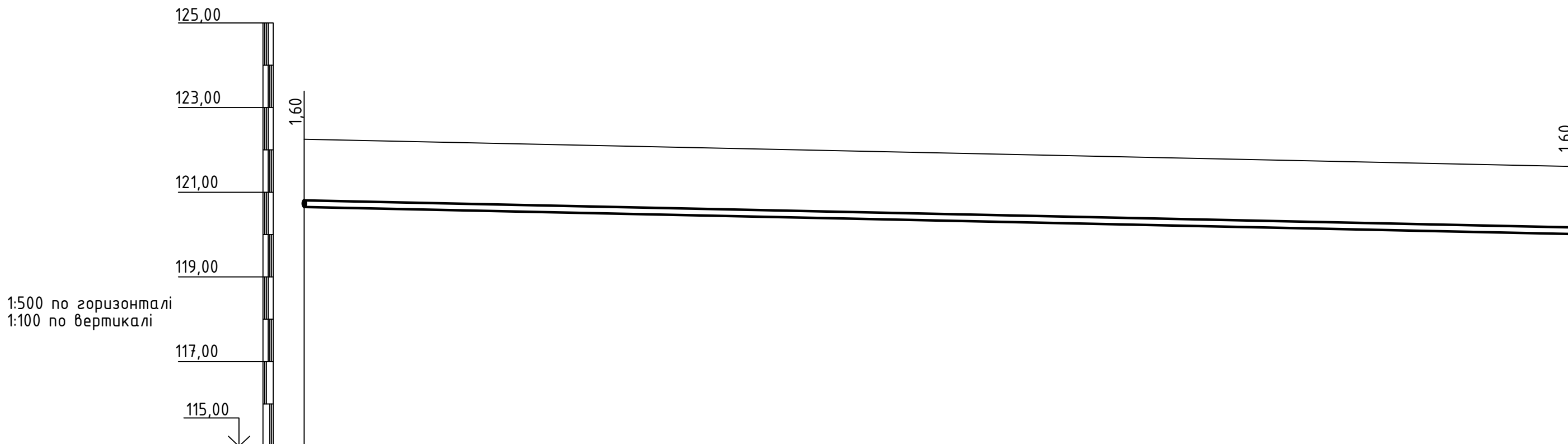


Відмітка низу або лотка труби	121,59	120,65
Проектна відмітка землі	123,19	122,25
Натурна відмітка землі	123,19	122,25
Позначення труби і тип ізоляції	Труби поліетиленові PE-100 SDR17 DN 160x9,5 мм ДСТУ EN 12201-2	
Основа	Ущільнений до $\gamma=1,65 \text{ тс/м}^3$ місцевий ґрунт; пласка підготовка із піщаного ґрунту $\delta=100 \text{ мм}$ Серія 3.008.9-6/86.0-27	
Довжина	136,55	0,0069
Відстань, м	136,55	
Номер колодязя, точки, кута повороту	Т.2	Т.3

Погоджено:


інв. № об.	Підпис і дата	Зам. інв. №

1708-2021/1-0-0-3К					
Нове будівництво напірного трубопроводу господарсько-побутової каналізації від КНС в с. Ревне до точки скиду біля с. Мартусівка, Бориспільського району, Київської області					
Зм.	Кільк.	Арк.	№док	Підп.	Дата
Розробив.	Головня				08.21
Перевірив	Карачун				08.21
Н.контр.	Петренко				08.21
ГіП	Бєлов				08.21
Профіль К1н від Т.2 до Т.3				Стадія	Аркуш
				РП	18
				ТОВ "Проектводсервіс"	



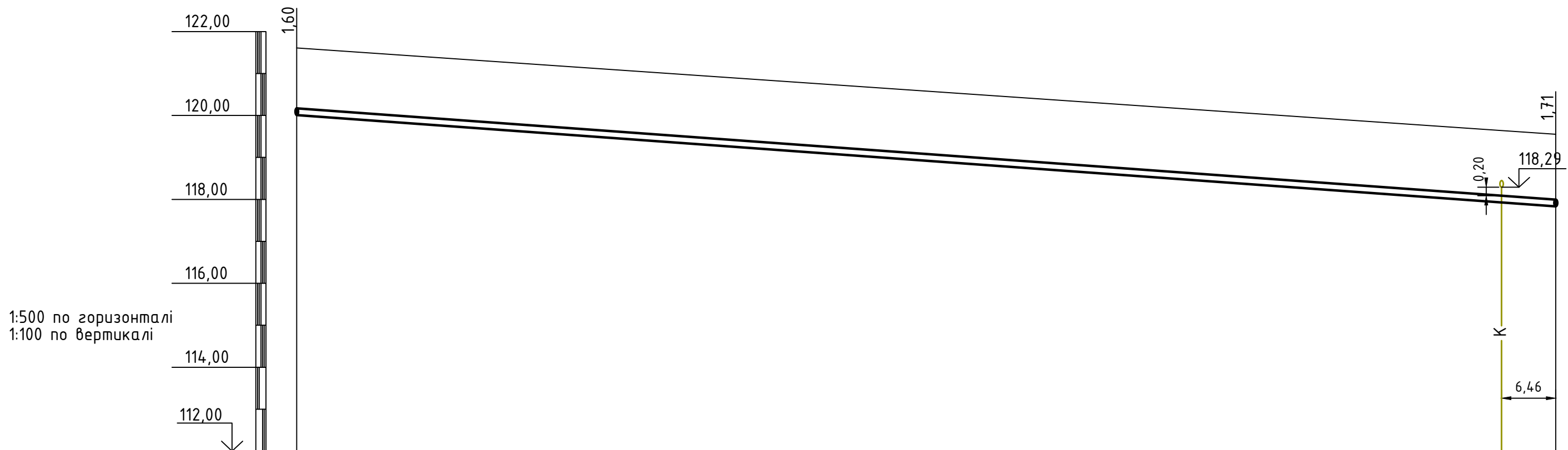
1:500 по горизонталі  
1:100 по вертикалі

Відмітка низу або лотка труби	120,65				120,01
Проектна відмітка землі	122,25				121,61
Натурна відмітка землі	122,25				121,61
Позначення труби і тип ізоляції		Труби поліетиленові ПЕ-100 SDR17 DN 160x9,5 мм ДСТУ EN 12201-2			
Основа		Ущільнений до $\gamma=1,65 \text{ тс/м}^3$ місцевий ґрунт; пласка підготовка із піщаного ґрунту $\delta=100 \text{ мм}$ Серія 3.008.9-6/86.0-27			
Довжина	150,00	Ухил	0,0043		
Відстань, м	150,00				
Номер колодязя, точки, кута повороту	Т.3	Т.4			

Погоджено:

інв. № об.	Підпис і дата	Зам. інв. №

						1708-2021/1-0-0-3К			
						Нове будівництво напірного трубопроводу господарсько-побутової каналізації від КНС в с. Ревне до точки скиду біля с. Мартусівка, Бориспільського району, Київської області			
Зм.	Кільк.	Арк.	№ док	Підп.	Дата	Звонішні мережі напірної побутової каналізації	Стадія	Аркуш	Аркушів
Розробив.	Головня				08.21		РП	19	
Перевірив	Карачун				08.21				
Н.контр.	Петренко				08.21				
ГіП	Бєлов				08.21	Профіль К1н від Т.3 до Т.4		ТОВ "Проектводсервіс"	



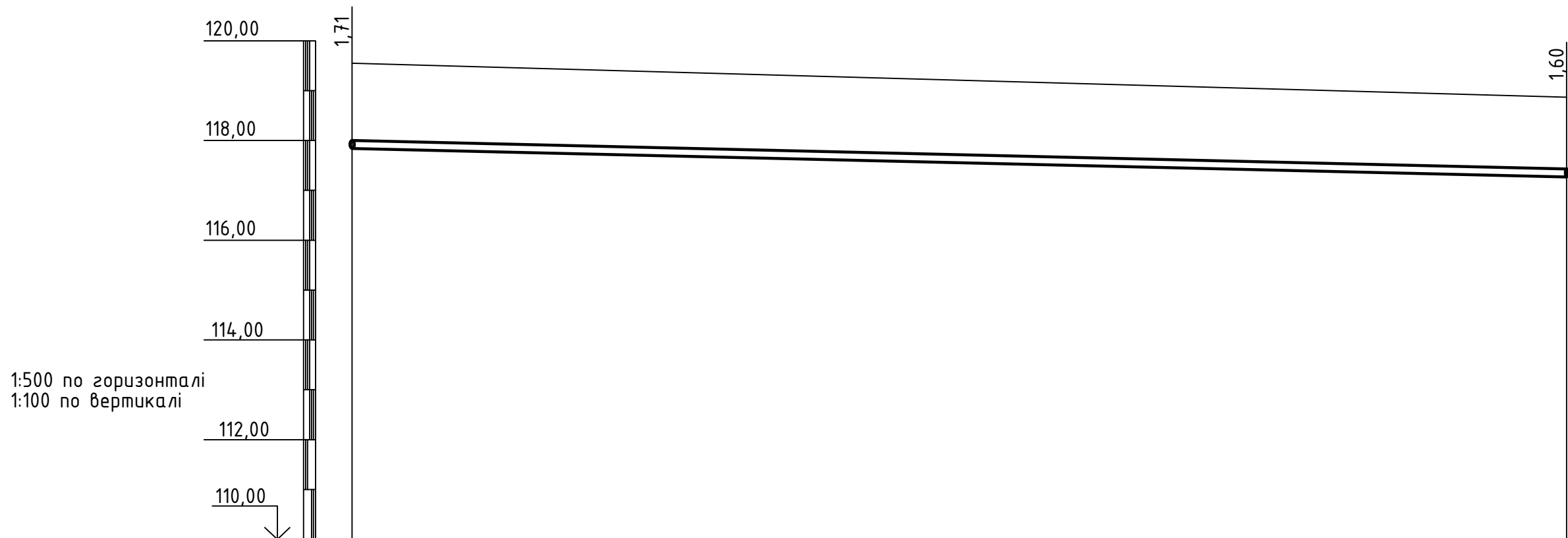
1:500 по горизонталі  
1:100 по вертикалі

Відмітка низу або лотка труби	120,01	117,84
Проектна відмітка землі	121,61	119,55
Натурна відмітка землі	121,61	119,55
Позначення труби і тип ізоляції	Труби поліетиленові ПЕ-100 SDR17 DN 160x9,5 мм ДСТУ EN 12201-2	
Основа	Ущільнений до $\gamma=1,65 \text{ тс/м}^3$ місцевий ґрунт; пласка підготовка із піщаного ґрунту $\delta=100 \text{ мм}$ Серія 3.008.9-6/86.0-27	
Ухил	0,0144	
Довжина	150,00	
Відстань, м	150,00	
Номер колодязя, точки, кута повороту	Т.4	Т.5

Погоджено:

інв. № об.	Підпис і дата	Зам. інв. №

1708-2021/1-0-0-3К					
Нове будівництво напірного трубопроводу господарсько-побутової каналізації від КНС в с. Ревне до точки скиду біля с. Мартусівка, Бориспільського району, Київської області					
Зм.	Кільк.	Арк.	№ док	Підп.	Дата
Розробив.	Головня				08.21
Перевірив	Карачун				08.21
Н.контр.	Петренко				08.21
ГіП	Бєлов				08.21
Профіль К1н від Т.4 до Т.5				Стадія	Аркуш
				РП	20
				ТОВ "Проектводсервіс"	

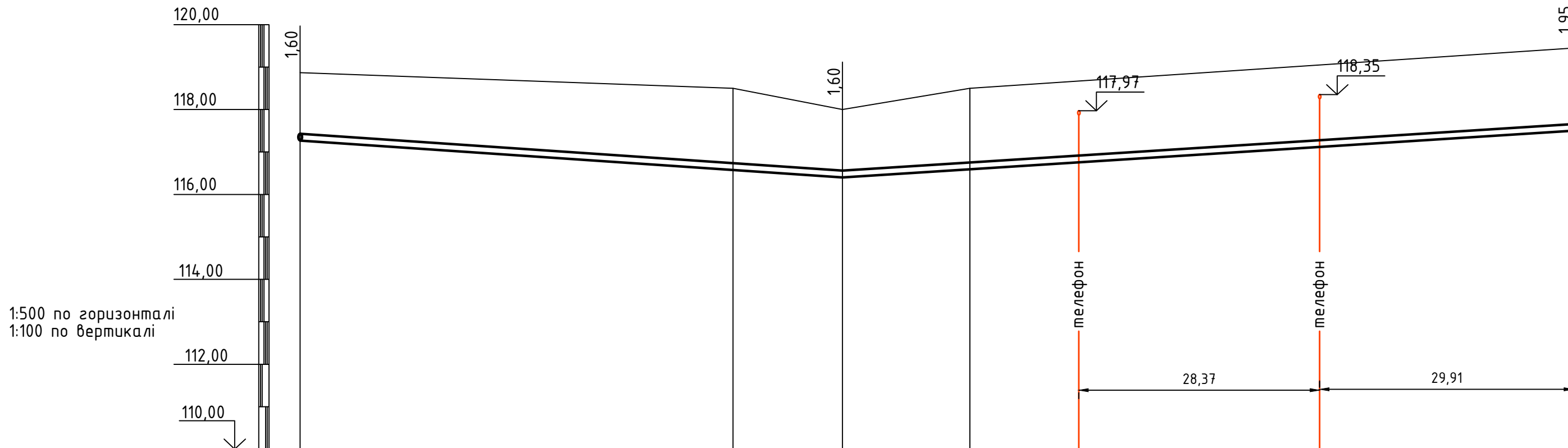


Відмітка низу або лотка труби	117,84	117,27
Проектна відмітка землі	119,55	118,87
Натурна відмітка землі	119,55	118,87
Позначення труби і тип ізоляції	Труби поліетиленові PE-100 SDR17 DN 160x9,5 мм ДСТУ EN 12201-2	
Основа	Ущільнений до $\gamma=1,65 \text{ тс/м}^3$ місцевий ґрунт; пласка підготовка із піщаного ґрунту $\delta=100 \text{ мм}$ Серія 3.008.9-6/86.0-27	
Довжина	121,95	0,0046
Відстань, м	121,95	
Номер колодязя, точки, кута повороту	T.5	T.6

Погоджено:

інв. № об.	Підпис і дата	Зам. інв. №

1708-2021/1-0-0-3К						
Нове будівництво напірного трубопроводу господарсько-побутової каналізації від КНС в с. Ревне до точки скиду біля с. Мартусівка, Бориспільського району, Київської області						
Зм.	Кільк.	Арк.	№ док	Підп.	Дата	
Розробив.	Головня				08.21	
Перевірив	Карачун				08.21	
Н.контр.	Петренко				08.21	
ГіП	Бєлов				08.21	
Профіль К1н від Т.5 до Т.6				Стадія	Аркуш	Аркушів
				РП	21	
				ТОВ "Проектводсервіс"		

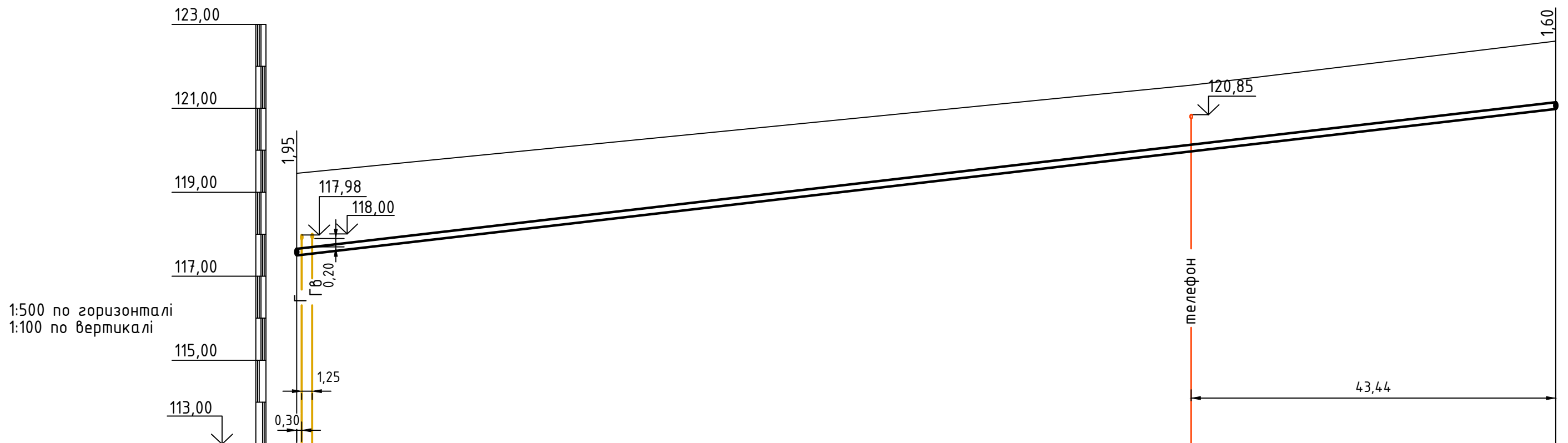


Відмітка низу або лотка труби	117,27		116,40			117,50
Проектна відмітка землі	118,87	118,50	118,00	118,50		119,45
Натурна відмітка землі	118,87	118,50	118,00	118,50		119,45
Позначення труби і тип ізоляції	Труби поліетиленові ПЕ-100 SDR17 DN 160x9,5 мм ДСТУ EN 12201-2					
Основа	Ущільнений до $\gamma=1,65 \text{ тс/м}^3$ місцевий ґрунт; пласка підготовка із піщаного ґрунту $b=100 \text{ мм}$ Серія 3.008.9-6/86.0-27					
Довжина	63,90	0,014		0,013		86,10
Відстань, м	63,90			86,10		
Номер колодязя, точки, кута повороту	Т.6			Т.7		

Погоджено:

інв. № об.	Підпис і дата	Зам. інв. №

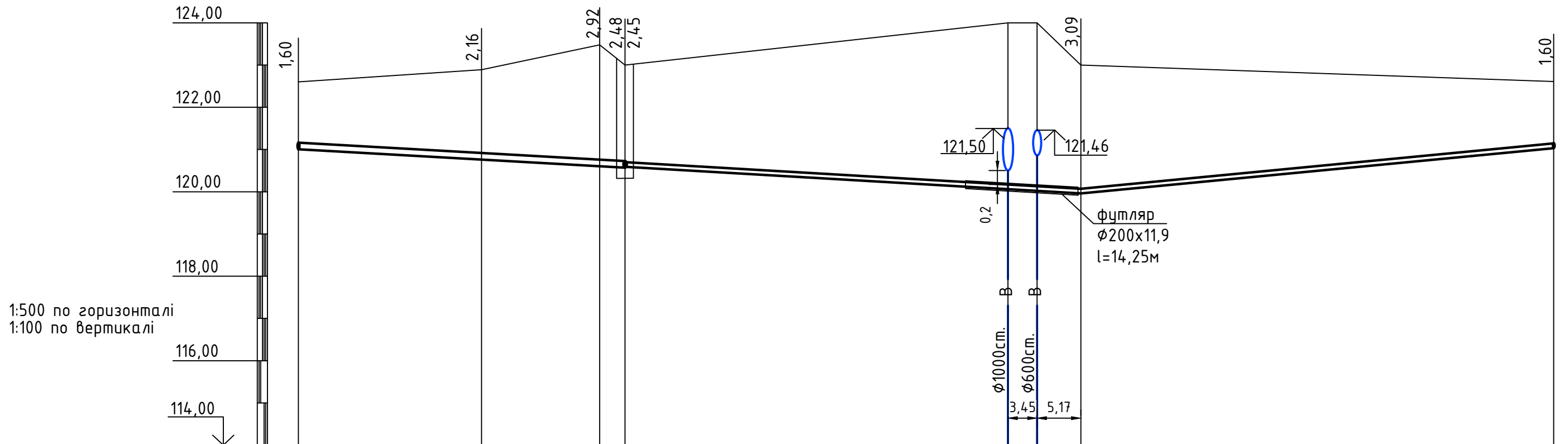
						1708-2021/1-0-0-3К			
						Нове будівництво напірного трубопроводу господарсько-побутової каналізації від КНС в с. Ревне до точки скиду біля с. Мартусівка, Бориспільського району, Київської області			
Зм.	Кільк.	Арк.	№ док	Підп.	Дата	Звонішні мережі напірної побутової каналізації	Стадія	Аркуш	Аркушів
Розробив.	Головня				08.21		РП	22	
Перевірив	Карачун				08.21				
Н.контр.	Петренко				08.21				
ГіП	Бєлов				08.21	Профіль К1н від Т.6 до Т.8		ТОВ "Проектводсервіс"	



Відмітка низу або лотка труби	117,50				121,00
Проектна відмітка землі	119,45			121,55	122,60
Натурна відмітка землі	119,45			121,55	122,60
Позначення труби і тип ізоляції	Труби поліетиленові ПЕ-100 SDR17 DN 160x9,5 мм ДСТУ EN 12201-2				
Основа	Ущільнений до $\gamma=1,65 \text{ тс/м}^3$ місцевий ґрунт; плоска підготовка із піщаного ґрунту $\delta=100 \text{ мм}$ Серія 3.008.9-6/86.0-27				
Довжина	Ухил		0,023	150,00	
Відстань, м	150,00				
Номер колодязя, точки, кута повороту	Т.8				Т.9

Погоджено:				
Зам. інв. №				
Підпис і дата				
інв. № об.				

						1708-2021/1-0-0-3К			
						Нове будівництво напірного трубопроводу господарсько-побутової каналізації від КНС в с. Ревне до точки скиду біля с. Мартусівка, Бориспільського району, Київської області			
Зм.	Кільк.	Арк.	№ док	Підп.	Дата	Звонішні мережі напірної побутової каналізації	Стадія	Аркуш	Аркушів
Розробив.	Головня				08.21		РП	23	
Перевірив	Карачун				08.21				
Н.контр.	Петренко				08.21				
ГіП	Бєлов				08.21	Профіль К1н від Т.8 до Т.9		ТОВ "Проектводсервіс"	



Відмітка низу або лотка труби	121,00	120,73	120,56	120,52	120,55	119,96	121,01
Проектна відмітка землі	122,60	122,89	123,48	123,00	124,00	123,05	122,61
Натурна відмітка землі	122,60	122,89	123,48	123,00	124,00	123,05	122,61
Позначення труби і тип ізоляції	Труби поліетиленові ПЕ-100 SDR17 DN 160x9,5 мм ДСТУ EN 12201-2			Труби поліетиленові ПЕ-100 SDR17 DN 110x6,6 мм ДСТУ EN 12201-2		Труби поліетиленові ПЕ-100 SDR17 DN 110x6,6 мм ДСТУ EN 12201-2	
Основа	Ущільнений до $\gamma=1,65 \text{ тс/м}^3$ місцевий ґрунт; плоска підготовка із піщаного ґрунту $\delta=100 \text{ мм}$ Серія 3.008.9-6/86.0-27			Ущільнений до $\gamma=1,65 \text{ тс/м}^3$ місцевий ґрунт; плоска підготовка із піщаного ґрунту $\delta=100 \text{ мм}$ Серія 3.008.9-6/86.0-27		Ущільнений до $\gamma=1,65 \text{ тс/м}^3$ місцевий ґрунт; плоска підготовка із піщаного ґрунту $\delta=100 \text{ мм}$ Серія 3.008.9-6/86.0-27	
Ухил	0,0124						
Довжина	38,70	0,011			0,019		56,00
Відстань, м	21,70	14,00	3,00	54,00		56,00	
Номер колодязя, точки, кута повороту	T.9	КП-16	КП-17	K1-2		T.10	T.11

Погоджено:

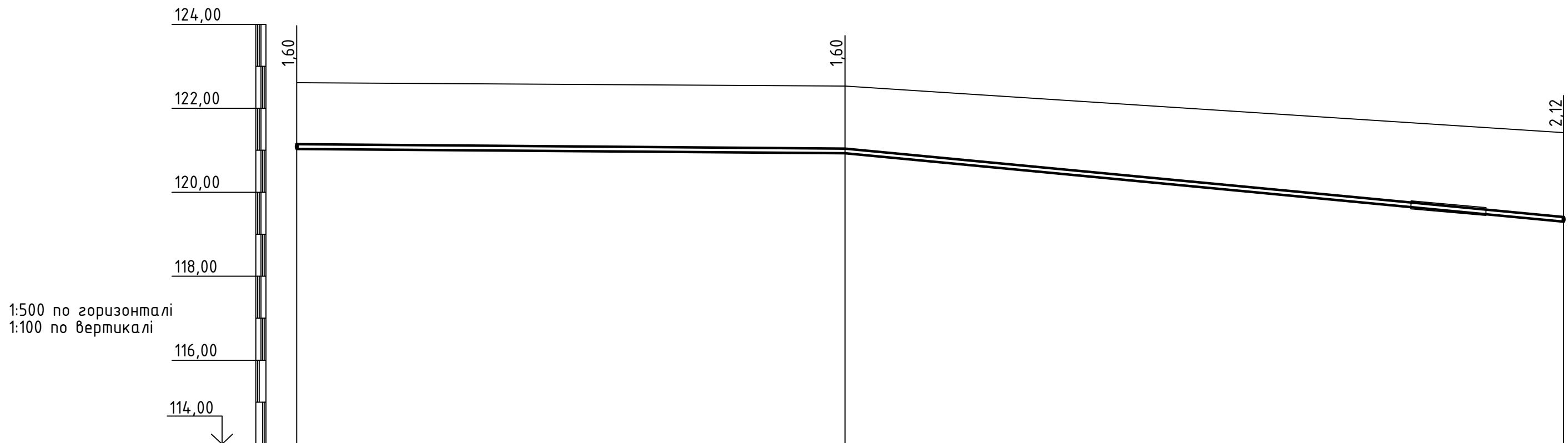
Зам. інв. №

Підпис і дата

інв. № об.

						1708-2021/1-0-0-3К			
						Нове будівництво напірного трубопроводу господарсько-побутової каналізації від КНС в с. Ревне до точки скиду біля с. Мартусівка, Бориспільського району, Київської області			
Зм.	Кільк.	Арк.	№ док	Підп.	Дата	Зовнішні мережі напірної побутової каналізації	Стадія	Аркуш	Аркушів
Розробив.	Головня				08.21		РП	24	
Перевірив	Карачун				08.21				
Н.контр.	Петренко				08.21				
ГіП	Бєлов				08.21	Профіль K1н від T.9 до T.11		ТОВ "Проектводсервіс"	



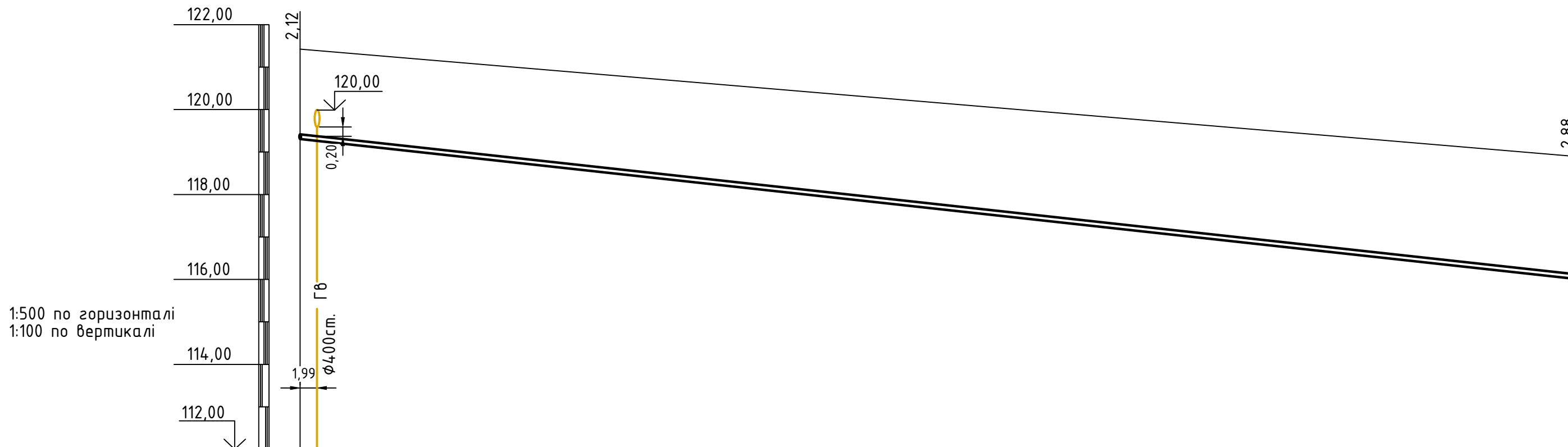


Відмітка низу або лотка труби	121,01	120,93	119,30
Проектна відмітка землі	122,61	122,53	121,42
Натурна відмітка землі	122,61	122,53	121,42
Позначення труби і тип ізоляції	Труби поліетиленові ПЕ-100 SDR17 DN 110x6,6 мм ДСТУ EN 12201-2		Труби поліетиленові ПЕ-100 SDR17 DN 110x6,6 мм ДСТУ EN 12201-2
Основа	Ущільнений до $\gamma=1,65 \text{ тс/м}^3$ місцевий ґрунт; пласка підготовка із піщаного ґрунту $\delta=100 \text{ мм}$ Серія 3.008.9-6/86.0-27		Ущільнений до $\gamma=1,65 \text{ тс/м}^3$ місцевий ґрунт; пласка підготовка із піщаного ґрунту $\delta=100 \text{ мм}$ Серія 3.008.9-6/86.0-27
Ухил	0,0012		0,019
Довжина	65,34	85,60	
Відстань, м	65,34	85,60	
Номер колодязя, точки, кута повороту	T.11	T.12	КП-18

Погоджено:

інв. № об.	Підпис і дата	Зам. інв. №

						1708-2021/1-0-0-3К			
						Нове будівництво напірного трубопроводу господарсько-побутової каналізації від КНС в с. Ревне до точки скиду біля с. Мартусівка, Бориспільського району, Київської області			
Зм.	Кільк.	Арк.	№док	Підп.	Дата	Зовнішні мережі напірної побутової каналізації	Стадія	Аркуш	Аркушів
Розробив.	Головня				08.21		РП	25	
Перевірив	Карачун				08.21				
Н.контр.	Петренко				08.21				
ГіП	Бєлов				08.21	Профіль К1н від Т.11 до КП-18		ТОВ "Проектводсервіс"	

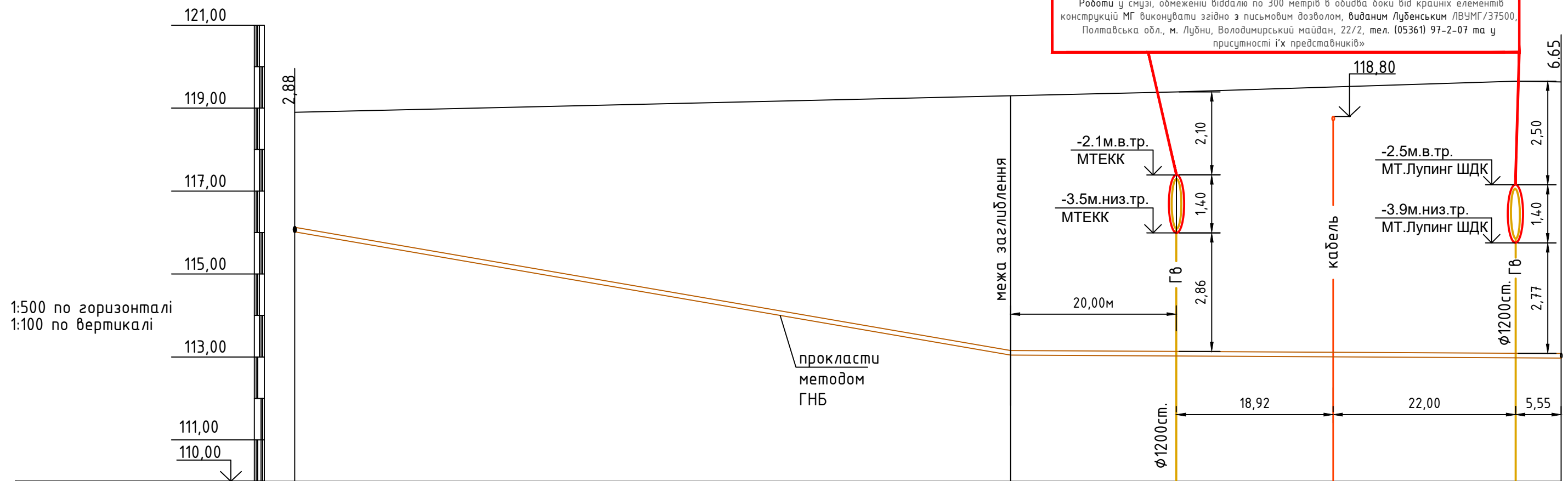


Відмітка низу або лотка труби	119,30				116,02
Проектна відмітка землі	121,42				118,90
Натурна відмітка землі	121,42				118,90
Позначення труби і тип ізоляції		Труби поліетиленові PE-100 SDR17 DN 110x6,6 мм ДСТУ EN 12201-2			
Основа		Ущільнений до $\gamma=1,65 \text{ тс/м}^3$ місцевий ґрунт; пласка підготовка із піщаного ґрунту $\delta=100 \text{ мм}$ Серія 3.008.9-6/86.0-27			
Ухил					0,022
Довжина		150,00			
Відстань, м		150,00			
Номер колодязя, точки, кута повороту		КП-18			Т.13

Погоджено:			
Зам. інв. №			
Підпис і дата			
інв. № об.			

						1708-2021/1-0-0-3К			
						Нове будівництво напірного трубопроводу господарсько-побутової каналізації від КНС в с. Ревне до точки скиду біля с. Мартусівка, Бориспільського району, Київської області			
Зм.	Кільк.	Арк.	№док	Підп.	Дата	Звонішні мережі напірної побутової каналізації	Стадія	Аркуш	Аркушів
Розробив.	Головня				08.21		РП	26	
Перевірив	Карачун				08.21				
Н.контр.	Петренко				08.21				
ГіП	Бєлов				08.21	Профіль К1н від КП-18 до Т.13		ТОВ "Проектводсервіс"	

Увага! Магістральний Газопровід!  
 Роботи у смузі, обмеженій віддалю по 300 метрів в обидва боки від крайніх елементів конструкції МГ виконувати згідно з письмовим дозволом, виданим Лубенським ЛВУМГ/37500, Полтавська обл., м. Лубни, Володимирський майдан, 22/2, тел. (05361) 97-2-07 та у присутності їх представників»



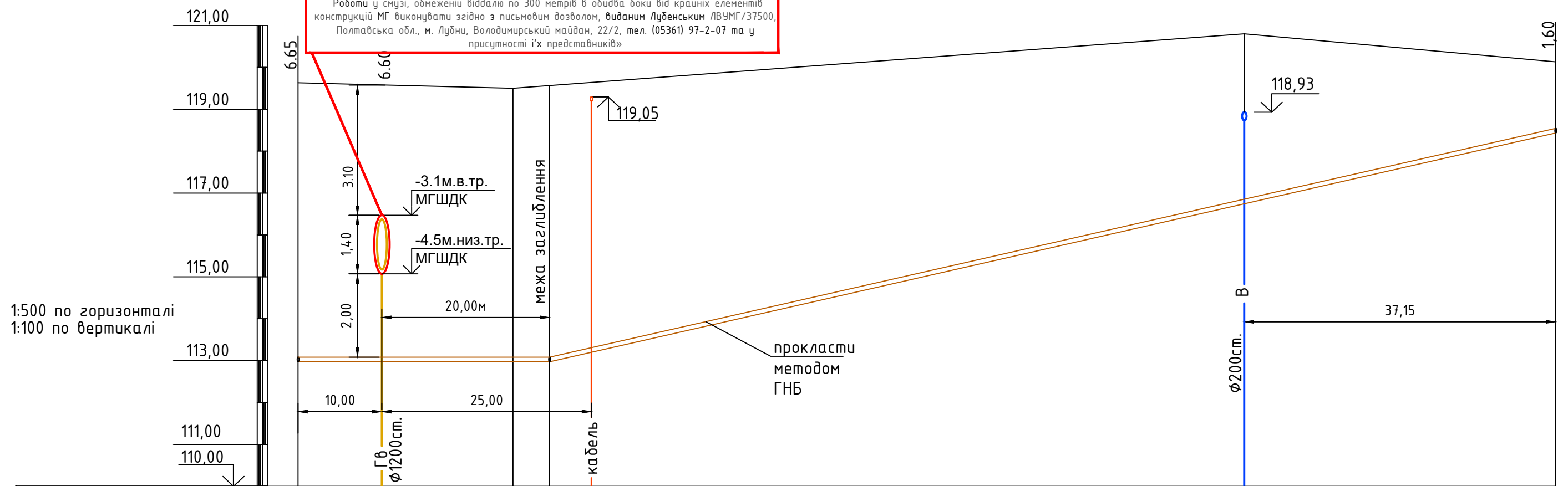
Відмітка низу або лотка труби	116,02	113,046			
Проектна відмітка землі	118,90	119,350			
Натурна відмітка землі	118,90	119,350			
Позначення труби і тип ізоляції	Труби поліетиленові ПЕ-100 SDR17 DN 110x6,6 мм ДСТУ EN 12201-2				
Основа	Природня, прокладку виконати методом ГНБ				
Ухил		0,0345%			0,001%
Довжина	86,28		66,47		
Відстань, м	152,75				
Номер колодязя, точки, кута повороту	T.13				T.14

Увага! Магістральний Газопровід!  
 Роботи у смузі, обмеженій віддалю по 300 метрів в обидва боки від крайніх елементів конструкції МГ виконувати згідно з письмовим дозволом, виданим Лубенським ЛВУМГ/37500, Полтавська обл., м. Лубни, Володимирський майдан, 22/2, тел. (05361) 97-2-07 та у присутності їх представників»

1708-2021/1-0-0-3К					
Нове будівництво напірного трубопроводу господарсько-побутової каналізації від КНС в с. Ревне до точки скиду біля с. Мартусівка, Бориспільського району, Київської області					
Зм.	Кільк.	Арк.	№док	Підп.	Дата
Розробив.	Головня				08.21
Перевірив	Карачун				08.21
Н.контр.	Петренко				08.21
ГіП	Бєлов				08.21
Профіль К1н від Т.13 до Т.14				Стадія	Аркуш
				РП	27
				ТОВ "Проектводсервіс"	

Погоджено:			
Зам. інв. №			
Підпис і дата			
інв. № об.			

Увага! Магістральний Газопровід!  
 Роботи у смузї, обмеженій віддалю по 300 метрів в обидва боки від крайніх елементів конструкції МГ виконувати згідно з письмовим дозволом, виданим Лубенським ЛВУМГ/37500, Полтавська обл., м. Лубни, Володимирський майдан, 22/2, тел. (05361) 97-2-07 та у присутності і'х представників»



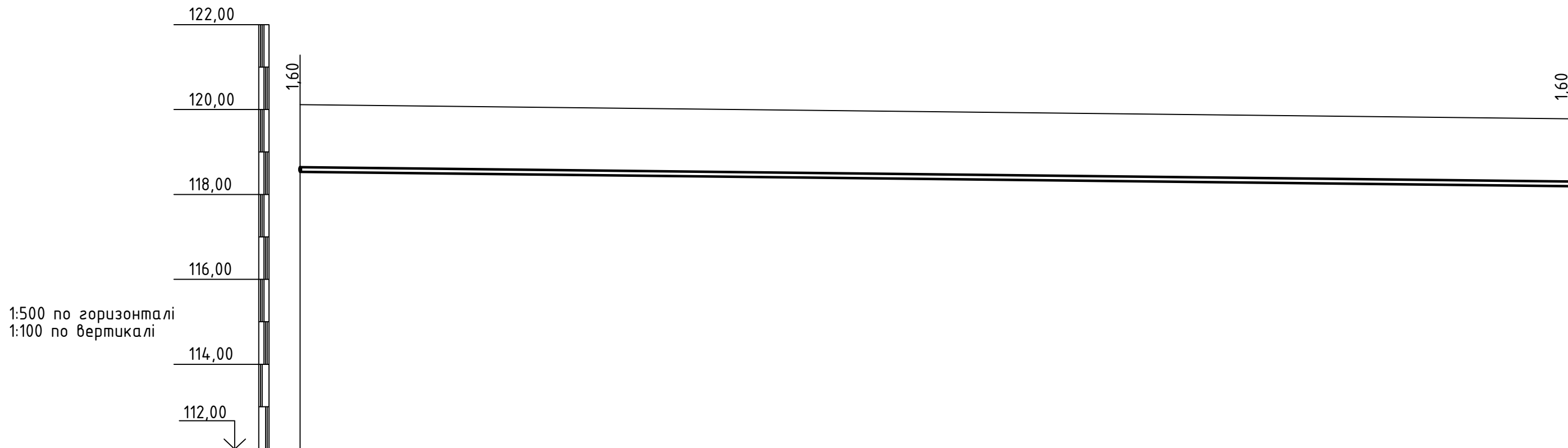
1:500 по горизонталі  
 1:100 по вертикалі

Відмітка низу або лотка труби	112,980	112,970	112,945	118,53
Проектна відмітка землі	119,63	119,570	119,500	120,13
Натурна відмітка землі	119,63	119,570	119,500	120,13
Позначення труби і тип ізоляції	Труби поліетиленові ПЕ-100 SDR17 DN 110x6,6 мм ДСТУ EN 12201-2			
Основа	Природня, прокладку виконати методом ГНБ			
Ухил	0,001%		0,0465%	
Довжина	30,00			120,00
Відстань, м	150,00			
Номер колодязя, точки, кута повороту	Т.14			Т.15

Увага! Магістральний Газопровід!  
 Роботи у смузї, обмеженій віддалю по 300 метрів в обидва боки від крайніх елементів конструкції МГ виконувати згідно з письмовим дозволом, виданим Лубенським ЛВУМГ/37500, Полтавська обл., м. Лубни, Володимирський майдан, 22/2, тел. (05361) 97-2-07 та у присутності і'х представників»

Погоджено:				
Зам. інв. №				
Підпис і дата				
інв. № об.				

1708-2021/1-0-0-3К					
Нове будівництво напірного трубопроводу господарсько-побутової каналізації від КНС в с. Ревне до точки скиду біля с. Мартусівка, Бориспільського району, Київської області					
Зм.	Кільк.	Арк.	№док	Підп.	Дата
Розробив.	Головня				08.21
Перевірів	Карачун				08.21
Н.контр.	Петренко				08.21
ГіП	Бєлов				08.21
Профіль К1н від Т.14 до Т.15				Стадія	Аркуш
				РП	28
				ТОВ "Проектводсервіс"	

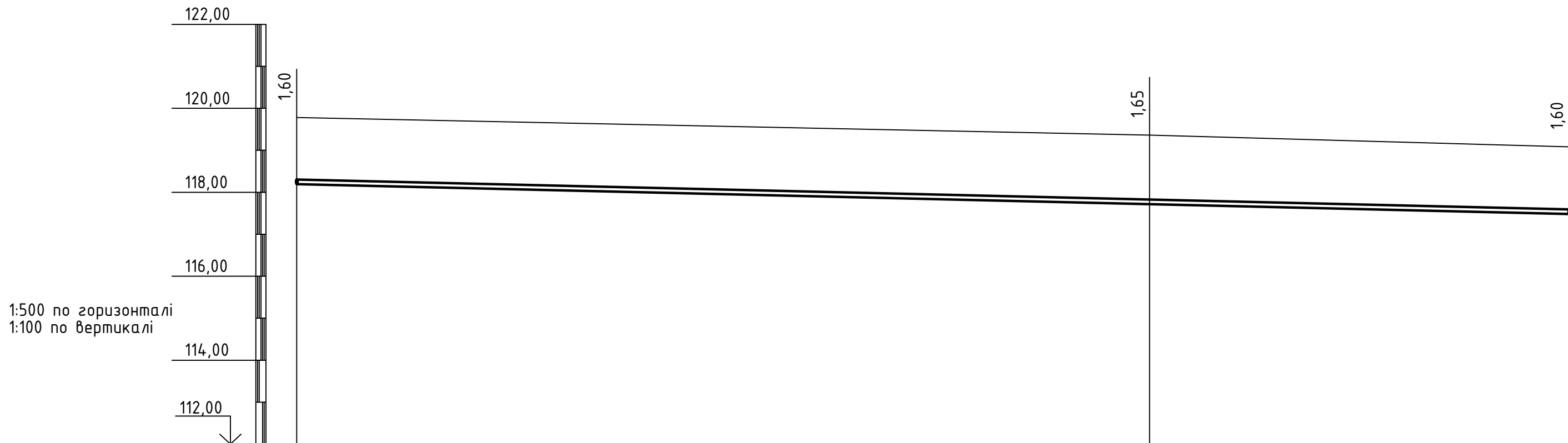


Відмітка низу або лотка труби	118,53	118,18
Проектна відмітка землі	120,13	119,78
Натурна відмітка землі	120,13	119,78
Позначення труби і тип ізоляції	Труби поліетиленові PE-100 SDR17 DN 110x6,6 мм ДСТУ EN 12201-2	
Основа	Ущільнений до $\gamma=1,65 \text{ тс/м}^3$ місцевий ґрунт; пласка підготовка із піщаного ґрунту $\delta=100 \text{ мм}$ Серія 3.008.9-6/86.0-27	
Довжина	150,00	0,0023
Відстань, м	150,00	
Ухил		
Номер колодязя, точки, кута повороту	T.15	T.16

Погоджено:

інв. № об.	Підпис і дата	Зам. інв. №

						1708-2021/1-0-0-3К			
						Нове будівництво напірного трубопроводу господарсько-побутової каналізації від КНС в с. Ревне до точки скиду біля с. Мартусівка, Бориспільського району, Київської області			
Зм.	Кільк.	Арк.	№ док	Підп.	Дата	Звонішні мережі напірної побутової каналізації	Стадія	Аркуш	Аркушів
Розробив.	Головня				08.21		РП	29	
Перевірив	Карачун				08.21				
Н.контр.	Петренко				08.21				
ГіП	Бєлов				08.21	Профіль К1н від Т.15 до Т.16	ТОВ "Проектводсервіс"		



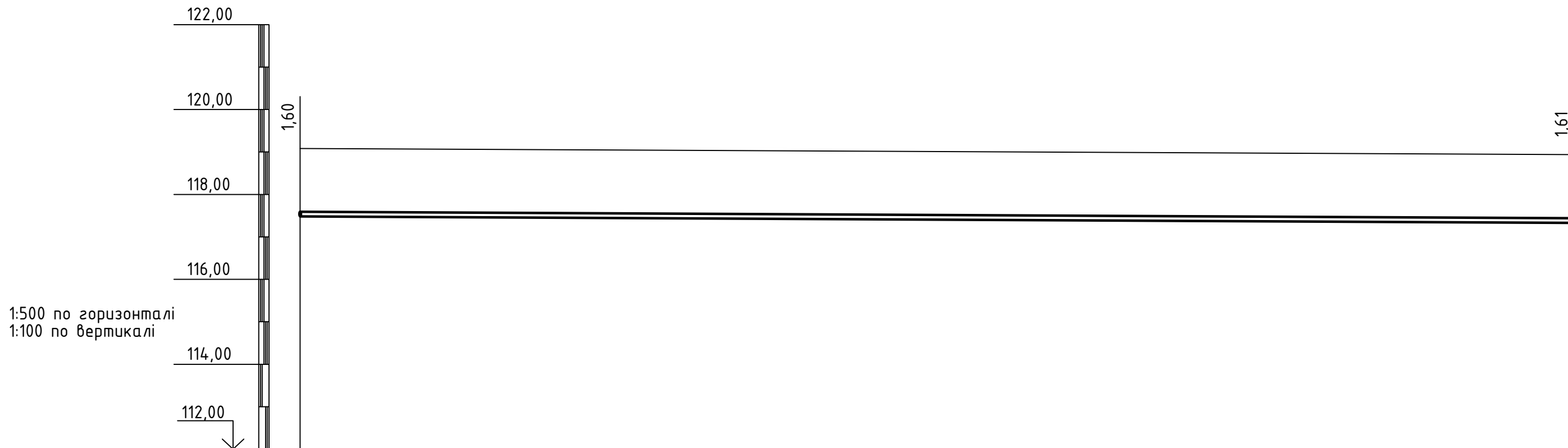
1:500 по горизонталі  
1:100 по вертикалі

Відмітка низу або лотка труби	118,18	117,71	117,48
Проектна відмітка землі	119,78	119,36	119,08
Натурна відмітка землі	119,78	119,36	119,08
Позначення труби і тип ізоляції	Труби поліетиленові PE-100 SDR17 DN 110x6,6 мм ДСТУ EN 12201-2		
Основа	Ущільнений до $\gamma=1,65 \text{ тс/м}^3$ місцевий ґрунт; пласка підготовка із піщаного ґрунту $\delta=100 \text{ мм}$ Серія 3.008.9-6/86.0-27		
Довжина	151,61	0,0046	
Відстань, м	101,61	50,00	
Номер колодязя, точки, кута повороту	T.16	T.17	T.18

Погоджено:

інв. № об.	Підпис і дата	Зам. інв. №

1708-2021/1-0-0-3К					
Нове будівництво напірного трубопроводу господарсько-побутової каналізації від КНС в с. Ревне до точки скиду біля с. Мартусівка, Бориспільського району, Київської області					
Зм.	Кільк.	Арк.	№док	Підп.	Дата
Розробив.	Головня				08.21
Перевірив	Карачун				08.21
Н.контр.	Петренко				08.21
ГіП	Бєлов				08.21
Профіль К1н від Т.16 до Т.18				Стадія	Аркуш
				РП	30
				ТОВ "Проектводсервіс"	

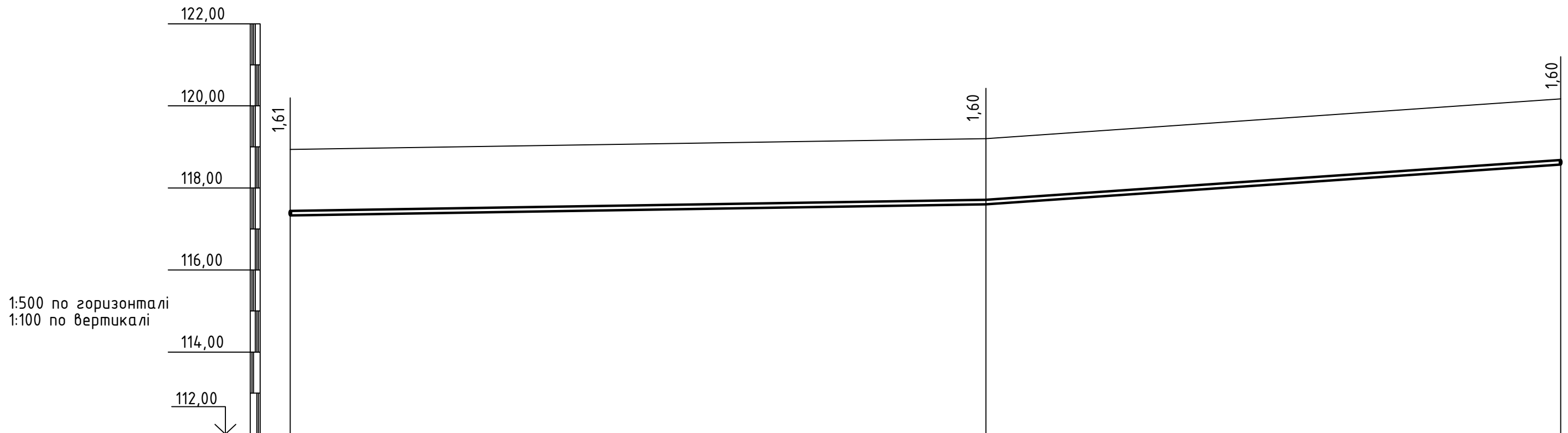


Відмітка низу або лотка труби	117,48				117,33
Проектна відмітка землі	119,08				118,94
Натурна відмітка землі	119,08				118,94
Позначення труби і тип ізоляції		Труби поліетиленові ПЕ-100 SDR17 DN 110x6,6 мм ДСТУ EN 12201-2			
Основа		Ущільнений до $\gamma=1,65 \text{ тс/м}^3$ місцевий ґрунт; пласка підготовка із піщаного ґрунту $\delta=100 \text{ мм}$ Серія 3.008.9-6/86.0-27			
Ухил			0,001		
Довжина	150,00				
Відстань, м	150,00				
Номер колодязя, точки, кута повороту	T.18				T.19

Погоджено:

інв. № об.	Підпис і дата	Зам. інв. №

						1708-2021/1-0-0-3К			
						Нове будівництво напірного трубопроводу господарсько-побутової каналізації від КНС в с. Ревне до точки скиду біля с. Мартусівка, Бориспільського району, Київської області			
Зм.	Кільк.	Арк.	№док	Підп.	Дата	Звонішні мережі напірної побутової каналізації	Стадія	Аркуш	Аркушів
Розробив.	Головня				08.21		РП	31	
Перевірив	Карачун				08.21				
Н.контр.	Петренко				08.21				
ГіП	Бєлов				08.21	Профіль К1н від Т.18 до Т.19		ТОВ "Проектводсервіс"	



Відмітка низу або лотка труби	117,33	117,60	118,57
Проектна відмітка землі	118,94	119,20	120,17
Натурна відмітка землі	118,94	119,20	120,17
Позначення труби і тип ізоляції	Труби поліетиленові ПЕ-100 SDR17 DN 110x6,6 мм ДСТУ EN 12201-2		Труби поліетиленові ПЕ-100 SDR17 DN 110x6,6 мм ДСТУ EN 12201-2
Основа	Ущільнений до $\gamma=1,65 \text{ тс/м}^3$ місцевий ґрунт; пласка підготовка із піщаного ґрунту $\delta=100 \text{ мм}$ Серія 3.008.9-6/86.0-27		Ущільнений до $\gamma=1,65 \text{ тс/м}^3$ місцевий ґрунт; пласка підготовка із піщаного ґрунту $\delta=100 \text{ мм}$ Серія 3.008.9-6/86.0-27
Ухил	0,003	84,73	0,014
Довжина	84,73	70,00	70,00
Відстань, м	84,73	70,00	70,00
Номер колодязя, точки, кута повороту	T.19	T.20	T.21

Погоджено:

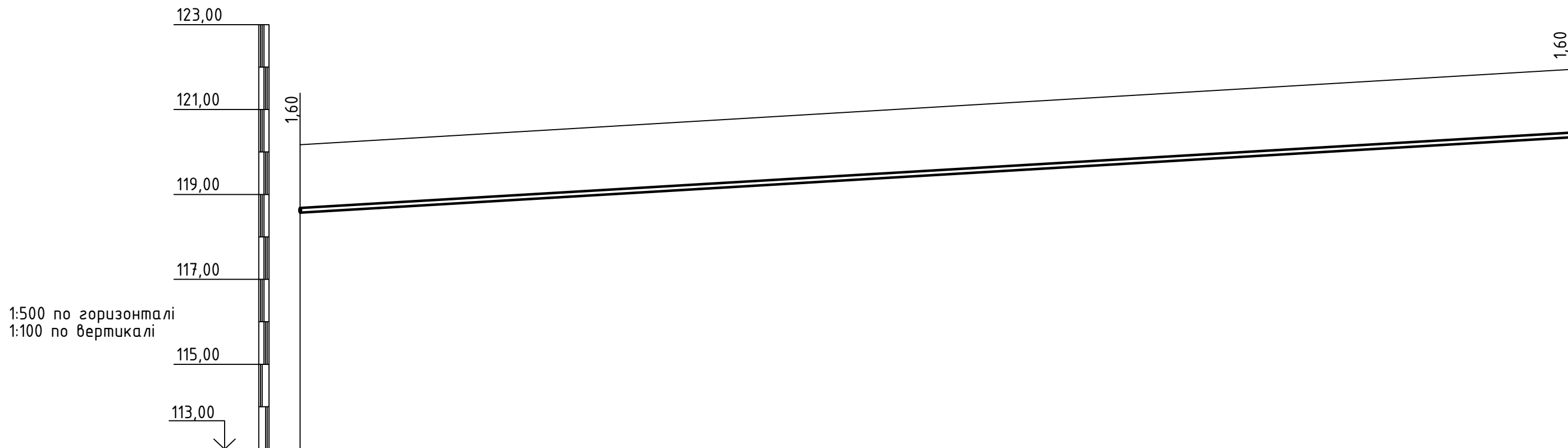
Зам. інв. №

Підпис і дата

інв. № об.

						1708-2021/1-0-0-3К			
						Нове будівництво напірного трубопроводу господарсько-побутової каналізації від КНС в с. Ревне до точки скиду біля с. Мартусівка, Бориспільського району, Київської області			
Зм.	Кільк.	Арк.	№ док	Підп.	Дата	Звонішні мережі напірної побутової каналізації	Стадія	Аркуш	Аркушів
Розробив.	Головня				08.21		РП	32	
Перевірів	Карачун				08.21				
Н.контр.	Петренко				08.21				
ГіП	Бєлов				08.21	Профіль К1н від Т.19 до Т.21	ТОВ "Проектводсервіс"		



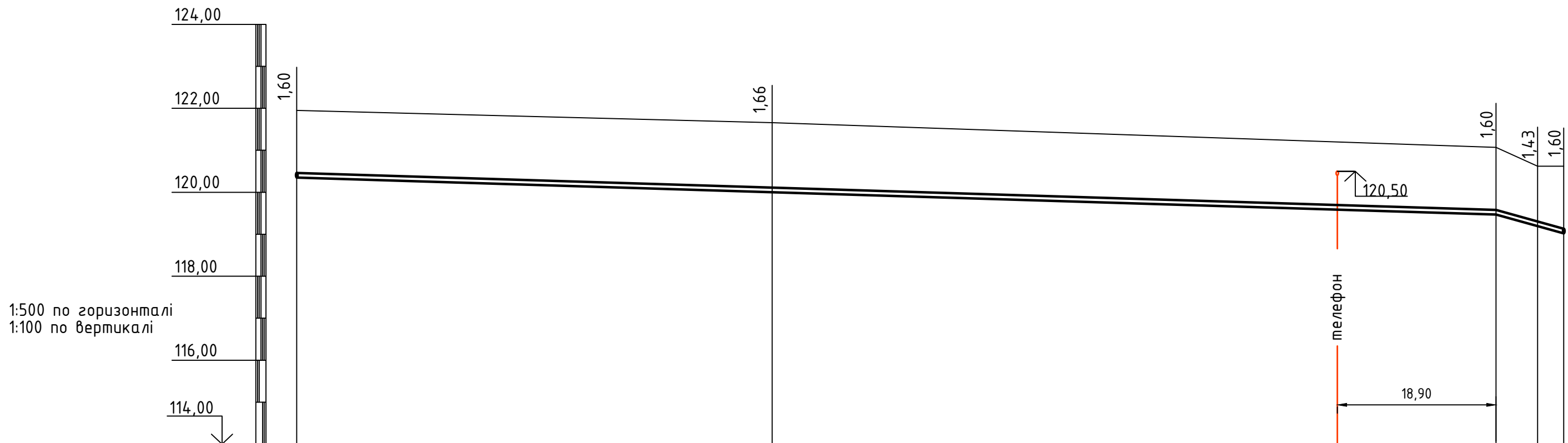


Відмітка низу або лотка труби	118,57	120,35
Проектна відмітка землі	120,17	121,95
Натурна відмітка землі	120,17	121,95
Позначення труби і тип ізоляції	Труби поліетиленові PE-100 SDR17 DN 110x6,6 мм ДСТУ EN 12201-2	
Основа	Ущільнений до $\gamma=1,65 \text{ тс/м}^3$ місцевий ґрунт; пласка підготовка із піщаного ґрунту $\delta=100 \text{ мм}$ Серія 3.008.9-6/86.0-27	
Довжина	150,00	
Відстань, м	150,00	
Ухил	0,012	
Номер колодезя, точки, кута повороту	T.21	T.22

Погоджено:

інв. № об.	Підпис і дата	Зам. інв. №

						1708-2021/1-0-0-3К			
						Нове будівництво напірного трубопроводу господарсько-побутової каналізації від КНС в с. Ревне до точки скиду біля с. Мартусівка, Бориспільського району, Київської області			
Зм.	Кільк.	Арк.	№ док	Підп.	Дата	Звонішні мережі напірної побутової каналізації	Стадія	Аркуш	Аркушів
Розробив.	Головня				08.21		РП	33	
Перевірив	Карачун				08.21				
Н.контр.	Петренко				08.21				
ГіП	Бєлов				08.21	Профіль К1н від Т.21 до Т.22		ТОВ "Проектводсервіс"	

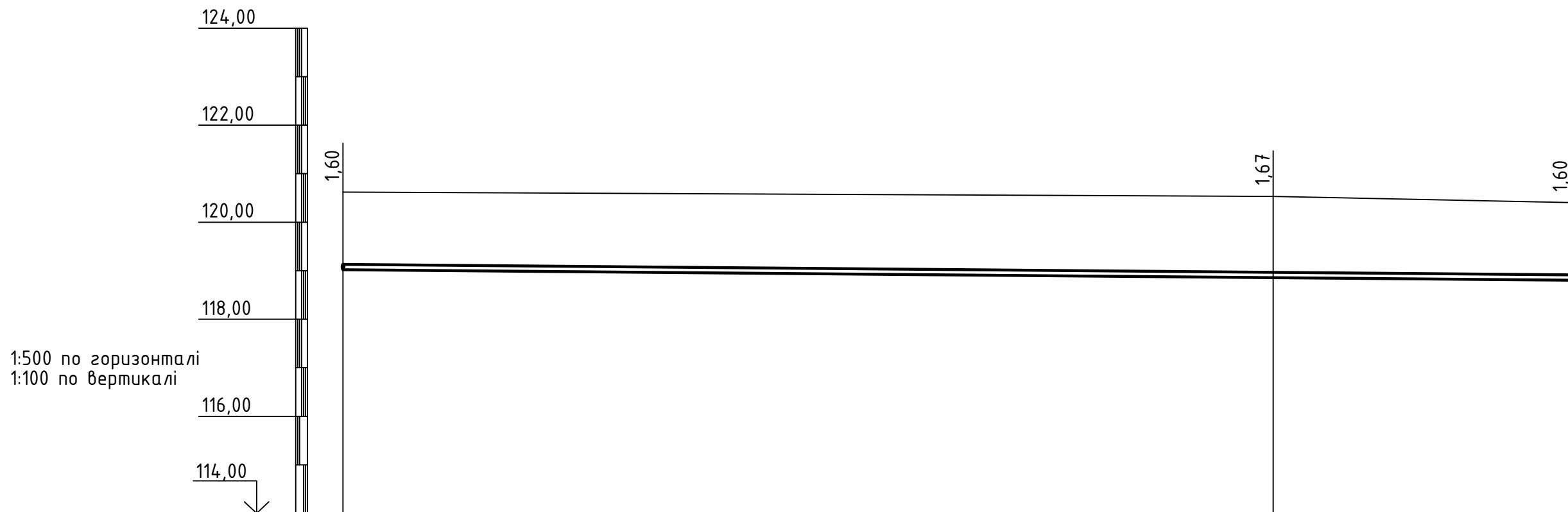


Відмітка низу або лотка труби	120,35	120,00	119,47	119,19	119,02
Проектна відмітка землі	121,95	121,66	121,07	120,62	120,62
Натурна відмітка землі	121,95	121,66	121,07	120,62	120,62
Позначення труби і тип ізоляції	Труби поліетиленові ПЕ-100 SDR17 DN 110x6,6 мм ДСТУ EN 12201-2		Труби поліетиленові ПЕ-100 SDR17 DN 110x6,6 мм ДСТУ EN 12201-2		
Основа	Ущільнений до $\gamma=1,65 \text{ тс/м}^3$ місцевий ґрунт; пласка підготовка із піщаного ґрунту $\delta=100 \text{ мм}$ Серія 3.008.9-6/86.0-27		Ущільнений до $\gamma=1,65 \text{ тс/м}^3$ місцевий ґрунт; пласка підготовка із піщаного ґрунту $\delta=100 \text{ мм}$ Серія 3.008.9-6/86.0-27		
Ухил	0,0061				
Довжина	142,88				8,07
Відстань, м	56,65	86,23	4,95	3,12	
Номер колодязя, точки, кута повороту	T.22	КП-19	КП-20	КП-21	T.23

Погоджено:

інв. № об.	Підпис і дата	Зам. інв. №

1708-2021/1-0-0-3К					
Нове будівництво напірного трубопроводу господарсько-побутової каналізації від КНС в с. Ревне до точки скиду біля с. Мартусівка, Бориспільського району, Київської області					
Зм.	Кільк.	Арк.	№док	Підп.	Дата
Розробив.		Головня			08.21
Перевірив		Карачун			08.21
Н.контр.		Петренко			08.21
ГіП		Бєлов			08.21
Профіль К1н від Т.22 до Т.23			ТОВ "Проектводсервіс"		

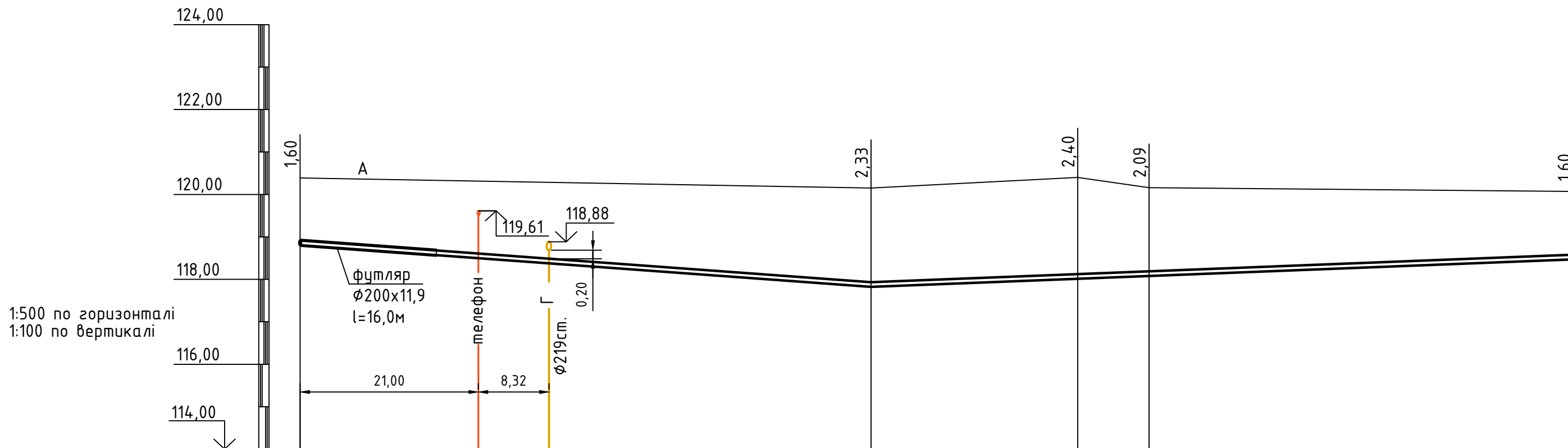


Відмітка низу або лотка труби	119,02	118,86	118,81
Проектна відмітка землі	120,62	120,53	120,41
Натурна відмітка землі	120,62	120,53	120,41
Позначення труби і тип ізоляції	Труби поліетиленові PE-100 SDR17 DN 110x6,6 мм ДСТУ EN 12201-2		
Основа	Ущільнений до $\gamma=1,65 \text{ тс/м}^3$ місцевий ґрунт; пласка підготовка із піщаного ґрунту $\delta=100 \text{ мм}$ Серія 3.008.9-6/86.0-27		
Довжина	126,56	0,0016	
Відстань, м	95,87	30,69	
Номер колодязя, точки, кута повороту	T.23	КП-22	K1-3

Погоджено:

інв. № об.	Підпис і дата	Зам. інв. №

						1708-2021/1-0-0-3К			
						Нове будівництво напірного трубопроводу господарсько-побутової каналізації від КНС в с. Ревне до точки скиду біля с. Мартусівка, Бориспільського району, Київської області			
Зм.	Кільк.	Арк.	№док	Підп.	Дата	Звонішні мережі напірної побутової каналізації	Стадія	Аркуш	Аркушів
Розробив.	Головня				08.21		РП	35	
Перевірив	Карачун				08.21				
Н.контр.	Петренко				08.21				
ГіП	Бєлов				08.21	Профіль K1н від T.23 до K1-3		ТОВ "Проектводсервіс"	

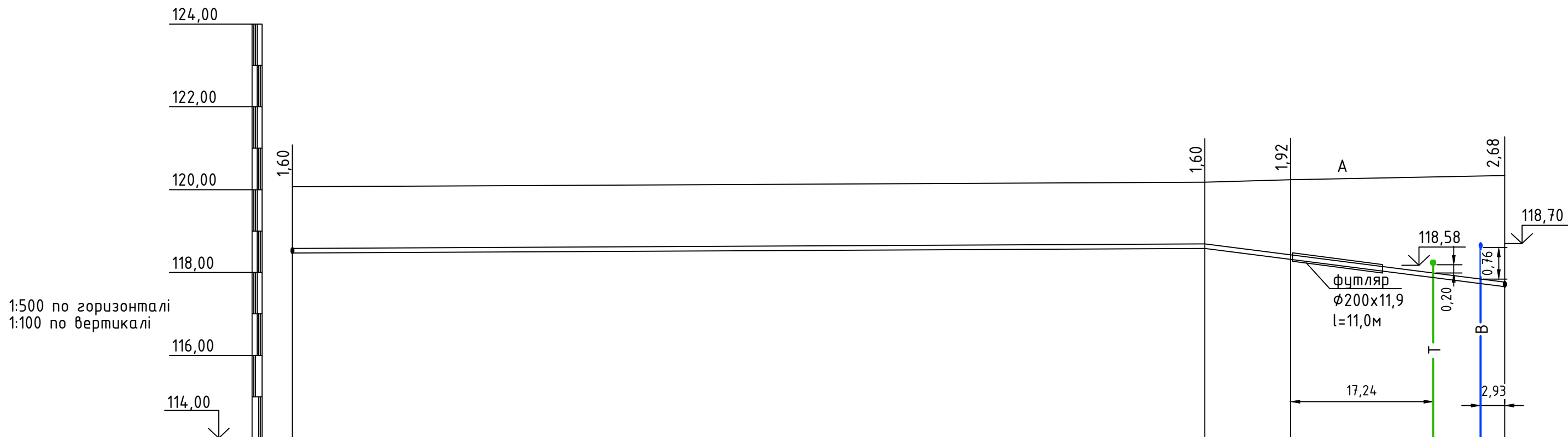


Відмітка низу або лотка труби	118,81			117,82		118,00		118,07		118,47
Проектна відмітка землі	120,41			120,15		120,40		120,16		120,07
Натурна відмітка землі	120,41			120,15		120,40		120,16		120,07
Позначення труби і тип ізоляції	Труби поліетиленові ПЕ-100 SDR17 DN 110x6,6 мм ДСТУ EN 12201-2					Труби поліетиленові ПЕ-100 SDR17 DN 110x6,6 мм ДСТУ EN 12201-2				
Основа	Ущільнений до $\gamma=1,65 \text{ тс/м}^3$ місцевий ґрунт; пласка підготовка із піщаного ґрунту $\delta=100 \text{ мм}$ Серія 3.008.9-6/86.0-27					Ущільнений до $\gamma=1,65 \text{ тс/м}^3$ місцевий ґрунт; пласка підготовка із піщаного ґрунту $\delta=100 \text{ мм}$ Серія 3.008.9-6/86.0-27				
Ухил	0,015					0,0078				
Довжина	67,25			24,34			8,41		50,00	
Відстань, м	67,25			24,34			8,41		50,00	
Номер колодязя, точки, кута повороту	К1-3			КП-23			КП-24		КП-25	
									Т.24	

Погоджено:

інв. № об.	Підпис і дата	Зам. інв. №

						1708-2021/1-0-0-3К			
						Нове будівництво напірного трубопроводу господарсько-побутової каналізації від КНС в с. Ревне до точки скиду біля с. Мартусівка, Бориспільського району, Київської області			
Зм.	Кільк.	Арк.	№док	Підп.	Дата	Звонішні мережі напірної побутової каналізації	Стадія	Аркуш	Аркушів
Розробив.	Головня				08.21		РП	36	
Перевірив	Карачун				08.21				
Н.контр.	Петренко				08.21				
ГіП	Бєлов				08.21	Профіль К1н від К1-3 до Т.24		ТОВ "Проектводсервіс"	



Відмітка низу або лотка труби	118,47	118,58	118,32	117,66
Проектна відмітка землі	120,07	120,18	120,24	120,34
Натурна відмітка землі	120,07	120,18	120,24	120,34
Позначення труби і тип ізоляції	Труби поліетиленові ПЕ-100 SDR17 DN 110x6,6 мм ДСТУ EN 12201-2			
Основа	Ущільнений до $\gamma=1,65 \text{ тс/м}^3$ місцевий ґрунт; пласка підготовка із піщаного ґрунту $\delta=100 \text{ мм}$ Серія 3.008.9-6/86.0-27			
Ухил	0,001		0,025	
Довжина	110,33		36,26	
Відстань, м		10,37	25,89	
Номер колодязя, точки, кута повороту	T.24	КП-26	КП-27	КП-28

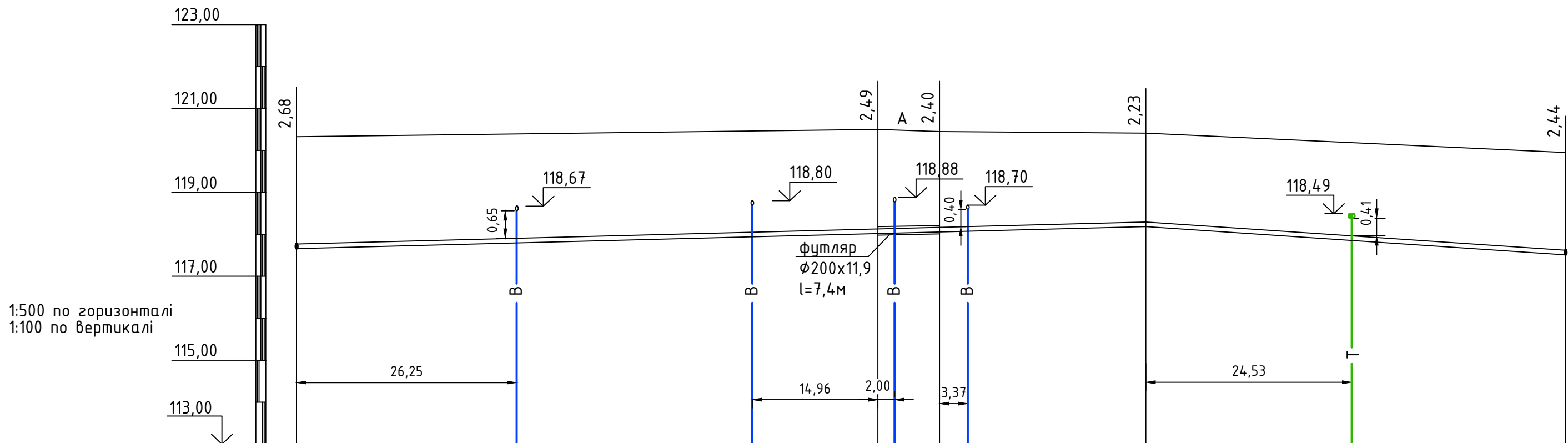
Погоджено:

інв. № об.

Підпис і дата

Зам. інв. №

						1708-2021/1-0-0-3К			
						Нове будівництво напірного трубопроводу господарсько-побутової каналізації від КНС в с. Ревне до точки скиду біля с. Мартусівка, Бориспільського району, Київської області			
Зм.	Кільк.	Арк.	№док	Підп.	Дата	Звонішні мережі напірної побутової каналізації	Стадія	Аркуш	Аркушів
Розробив.	Головня				08.21		РП	37	
Перевірив	Карачун				08.21				
Н.контр.	Петренко				08.21				
ГіП	Бєлов				08.21	Профіль К1н від Т.24 до КП-28	ТОВ "Проектводсервіс"		
						Формат А3			



Відмітка низу або лотка труби	117,66	118,01	118,05	118,18	117,51
Проектна відмітка землі	120,34	120,50	120,45	120,41	119,95
Натурна відмітка землі	120,34	120,50	120,45	120,41	119,95
Позначення труби й тип ізоляції	Труби поліетиленові ПЕ-100 SDR17 DN 110x6,6 мм ДСТУ EN 12201-2				
Основа	Ущільнений до $\gamma=1,65 \text{ тс/м}^3$ місцевий ґрунт; плоска підготовка із піщаного ґрунту $\delta=100 \text{ мм}$ Серія 3.008.9-6/86.0-27				
Ухил	0,0051			0,013	
Довжина	101,23			50,00	
Відстань, м	69,28	7,36	24,59	50,00	
Номер колодязя, точки, кута повороту	КП-28	КП-29	КП-30	T.25	T.26

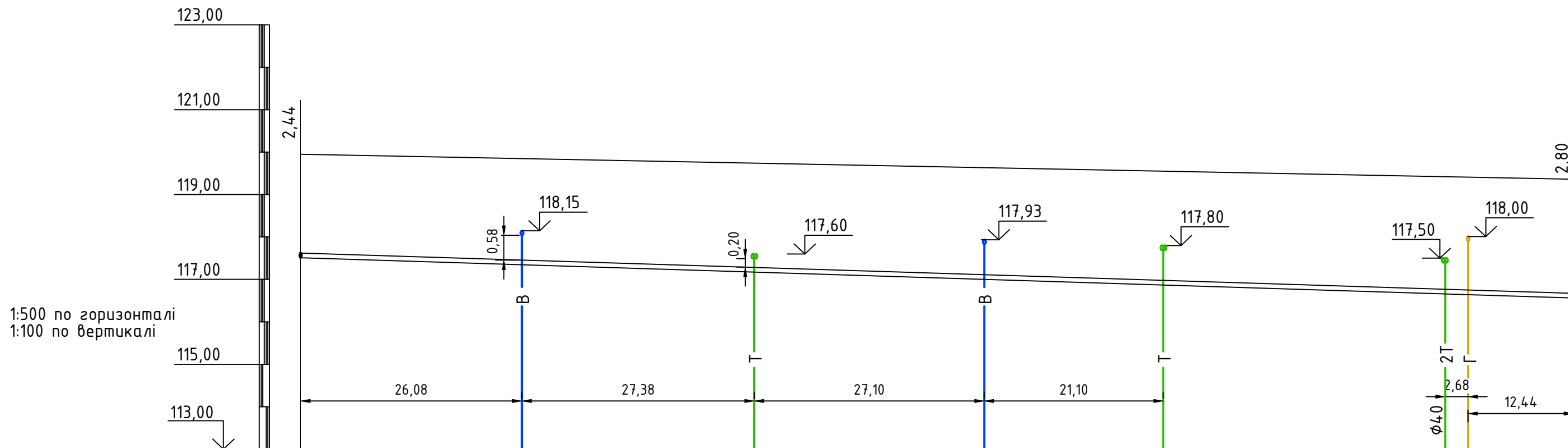
Погоджено:

Зам. інв. №

Підпис і дата

інв. № об.

1708-2021/1-0-0-3К					
Нове будівництво напірного трубопроводу господарсько-побутової каналізації від КНС в с. Ревне до точки скиду біля с. Мартусівка, Бориспільського району, Київської області					
Зм.	Кільк.	Арк.	№ док	Підп.	Дата
Розробив.	Головня				08.21
Перевірив	Карачун				08.21
Н.контр.	Петренко				08.21
ГіП	Бєлов				08.21
Профіль К1н від КП-28 до Т.26				ТОВ "Проектводсервіс"	



Відмітка низу або лотка труби	117,51	116,56
Проектна відмітка землі	119,95	119,36
Натурна відмітка землі	119,95	119,36
Позначення труби і тип ізоляції	Труби поліетиленові PE-100 SDR17 DN 110x6,6 мм ДСТУ EN 12201-2	
Основа	Ущільнений до $\gamma=1,65 \text{ тс/м}^3$ місцевий ґрунт; пласка підготовка із піщаного ґрунту $\delta=100 \text{ мм}$ Серія 3.008.9-6/86.0-27	
Довжина	150,00	0,0063
Відстань, м	150,00	
Номер колодязя, точки, кута повороту	T.26	T.27

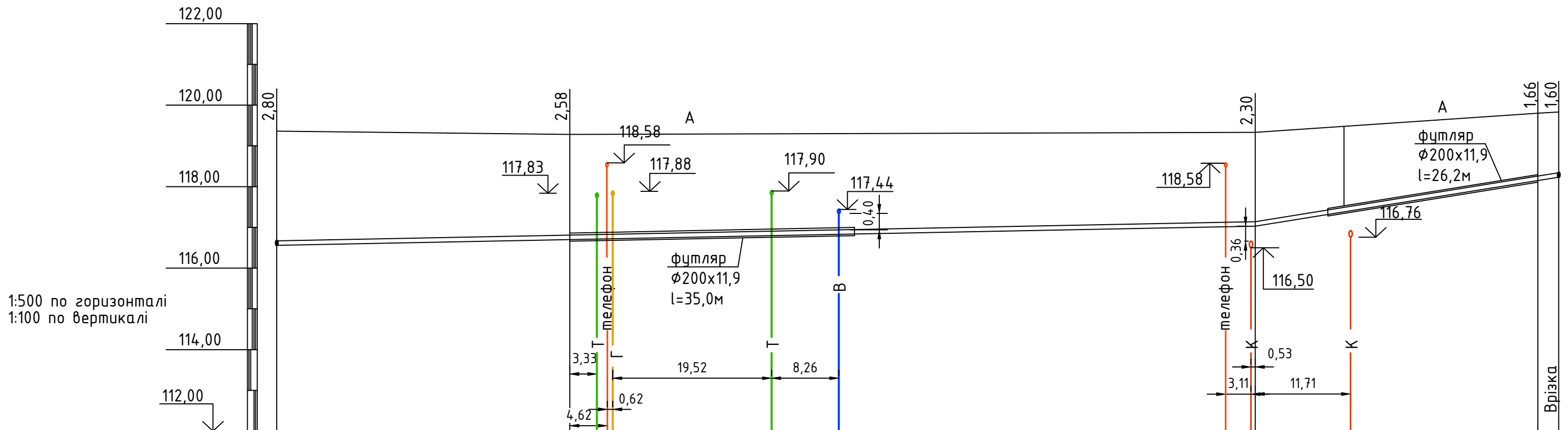
Погоджено:

Зам. інв. №

Підпис і дата

інв. № об.

						1708-2021/1-0-0-3К			
						Нове будівництво напірного трубопроводу господарсько-побутової каналізації від КНС в с. Ревне до точки скиду біля с. Мартусівка, Бориспільського району, Київської області			
Зм.	Кільк.	Арк.	№ док	Підп.	Дата	Зовнішні мережі напірної побутової каналізації	Стадія	Аркуш	Аркушів
Розробив.	Головня				08.21		РП	39	
Перевірив	Карачун				08.21				
Н.контр.	Петренко				08.21				
ГіП	Бєлов				08.21	Профіль К1н від Т.26 до Т.27	ТОВ "Проектводсервіс"		



Відмітка низу або лотка труби	116,56	116,70	117,03	118,14	118,23
Проектна відмітка землі	119,36	119,28	119,33	119,80	119,83
Натурна відмітка землі	119,36	119,28	119,33	119,80	119,83
Позначення труби й тип ізоляції	Труби поліетиленові PE-100 SDR17 DN 110x6,6 мм ДСТУ EN 12201-2				
Основа	Ущільнений до $\gamma=1,65 \text{ тс/м}^3$ місцевий ґрунт; пласка підготовка із піщаного ґрунту $\delta=100 \text{ мм}$ Серія 3.008.9-6/86.0-27				
Довжина	0,0039			0,032	
Відстань, м	36,00	84,20	34,71	2,57	
Номер колодязя, точки, кута повороту	Т.27	КП-31	КП-32	КП-33	К1-4

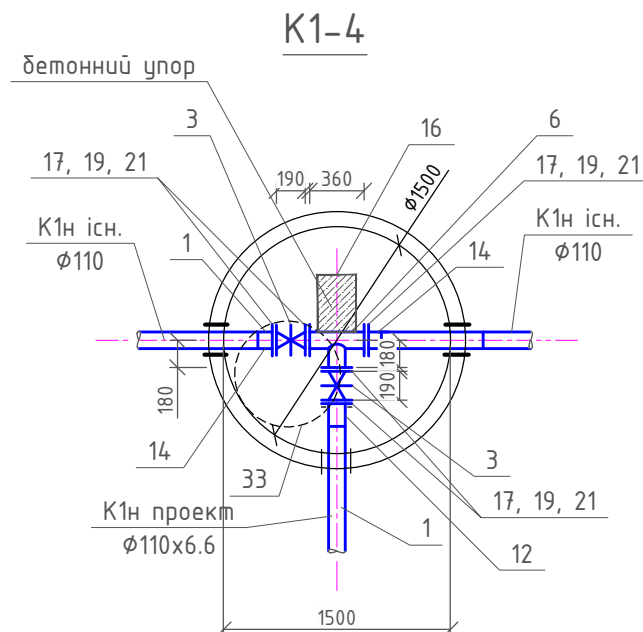
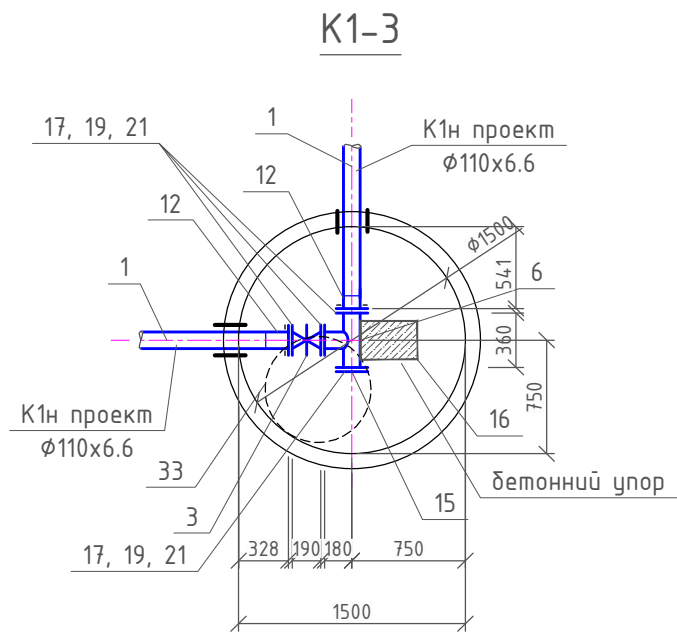
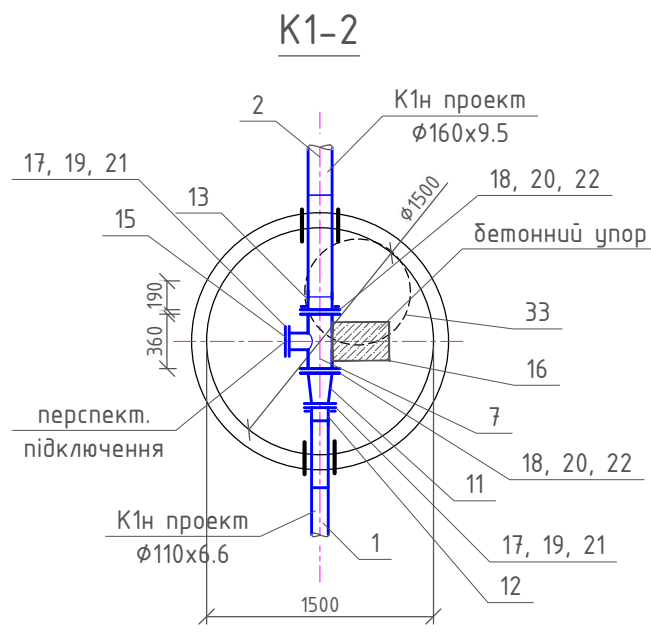
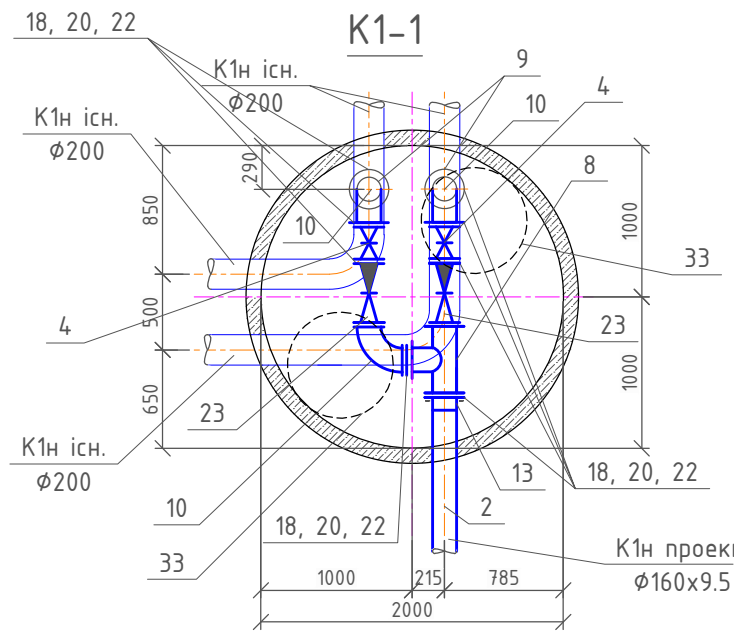
Погоджено:

інв. № об.	Підпис і дата	Зам. інв. №

1708-2021/1-0-0-3К					
Нове будівництво напірного трубопроводу господарсько-побутової каналізації від КНС в с. Ревне до точки скиду біля с. Мартусівка, Бориспільського району, Київської області					
Зм.	Кільк.	Арк.	№ док	Підп.	Дата
Розробив.	Головня				08.21
Перевірив	Карачун				08.21
Н.контр.	Петренко				08.21
ГіП	Бєлов				08.21
Профіль К1н від Т.27 до К1-4				Стадія	Аркуш
				РП	40
				ТОВ "Проектводсервіс"	



# Специфікація



Поз.	Позначення	Найменування	Кільк.	Маса од.,кг	Примітка
1	ДСТУ EN 12201-2	Труба $\phi 110 \times 6,6$ мм PE100 SDR 17	1590		1589.93м
2	ДСТУ EN 12201-2	Труба $\phi 160 \times 9,5$ мм PE100 SDR 17	2090		2087.33м
3	ДСТУ EN 12201-2	Труба $\phi 200 \times 11,9$ мм PE100 SDR 17	171		170.78м
4	TALIS	Засувка фланцева клинова коротка F4 Ду100 PN10	3		
5	TALIS	Засувка фланцева клинова коротка F4 Ду150 PN10	2		
6	Blucast	Трійник чавунний фланцевий Ду100x100 PN10	2		
7	Blucast	Трійник чавунний фланцевий Ду150x100 PN10	1		
8	Blucast	Трійник чавунний фланцевий Ду150x150 PN10	1		
9	Blucast, (серія BKF)	Сідло фланцеве чавунне з хомутом з нержав.сталі Ду200 PN10 (серія BKF)	2		
10	Blucast	Коліно чавунне фланцеве Ду150 PN10	3		
11	Blucast	Перехід чавунний фланцев Ду100x150 PN10	1		
12		Втулка із PE DN100 PN10 з фланцем Ду100	4		
13		Втулка із PE DN150 PN10 з фланцем Ду150	2		
14	Blucast	Універсальний фланцевий адаптер Ду100 PN10 (серія AUN)	2		
15	Blucast	Фланець глухий Ду100 PN10	2		
16		Бетонний упор	10		м3
17	DIN 933	Болт M16x80 з нержавіючої сталі	80		
18	DIN 933	Болт M20x110 з нержавіючої сталі	96		
19	DIN 125	Шайба M16 з нержавіючої сталі	80		
20	DIN 125	Шайба M20 з нержавіючої сталі	96		
21	DIN 555, DIN 934	Гайка M16 з нержавіючої сталі	80		
22	DIN 555, DIN 934	Гайка M20 з нержавіючої сталі	96		
23	Blucast, (серія ARV)	Шаровий зворотній клапан $\phi 150$	2		
33	D400	Люк Л-60.76.10-ВЧ важкий чав. з зап. пристр. з ущільн. прокл. 35258-45M	5		

Погоджено:

інв. № об.	Підпис і дата	Зам. інв. №

1708-2021/1-0-0-3К					
Нове будівництво напірного трубопроводу господарсько-побутової каналізації від КНС в с. Ревне до точки скиду біля с. Мартусівка, Бориспільського району, Київської області					
Зм.	Кільк.	Арк.	№ док.	Підп.	Дата
Розробив.	Головня			<i>[Signature]</i>	08.21
Перевірив	Карачун			<i>[Signature]</i>	08.21
Н.контр.	Петренко			<i>[Signature]</i>	08.21
ГіП	Бєлов			<i>[Signature]</i>	08.21
Звонішні мережі напірної побутової каналізації				Стадія	Аркуш
РП				41	Аркушів
Деталювання колодязів К1н. Специфікація				ТОВ "Проектводсервіс"	

інв. № об.	Піппис і дата	Зам. інв. №
------------	---------------	-------------

№ колодязя по плану	Марка колодязя зп ґрунтовими умовами	Діаметри трубопроводів		№ схеми вузла	Діаметр колодязя Дк, мм	Говна глибина колодязя по профілю, мм	Висота робочої частини, Н, мм	№ будівельно-монтажної схеми	Висота горловини з перекриттям Нг, мм	Об'єм бетона на упори, м.кб	Витрата матеріалів																										
		Днище									Робоча частина						Плита перекриття					Горловина					Драбина	Гідроізоляція									
		Збірні залізобетонні елементи. Серія 3.900.1-14 Випуск 1.																																			
		ПН25	ПН15								ПН20	КС10.3	КС24.9	КС20.3	КС15.6	КС15.9	КС20.6	КС20.9	2ПП25-2-2-П	1ПП15-1	1ПП15-2	3ПП20-1-1	1ПП20-2	3ПП20-2,2	К06	КС7.3			КС7.9	ПД6	Цегляна кладка	Тип люка					
1	2	3	4	5	6	7	8	9	10	11	12	13	14	15	16	17	18	19	20	21	22	23	24	25	26	27	28	29	30	31	32	33	34	35			
Система К1н																																					
K1-1		200	150		2000	2800	2400		450				1						1	2							1	2	1					В	С1-5	+	
K1-2		150	100		1500	2800	2400		450			1					1	2				1						2	1					В	С1-5	+	
K1-3		100	100		1500	2800	2400		450			1					1	2				1						2	1					В	С1-5	+	
K1-4		100	100		1500	2800	2400		450			1					1	2				1						2	1					В	С1-5	+	

1708-2021/1-0-0-3К							
Нове будівництво напірного трубопроводу господарсько-побутової каналізації від КНС в с. Ревне до точки скиду біля с. Мартусівка, Бориспільського району, Київської області							
Зм.	Кільк.	Арк.	№док.	Підп.	Дата		
Розробив.	Головня				08.21	Звонішні мережі напірної побутової каналізації	
Перевірів	Карачун				08.21		
Н.контр.	Петренко				08.21		
ГіП	Бєлов				08.21	Таблиця колодязів мережі К1н	
				Стадія		Аркуш	Аркушів
				РП		42	
						ТОВ "Проектводсервіс"	

Позиція	Найменування та технічна характеристика	Тип, марка, позначення документа, опитувального листа	Код обладнання, виробу, матеріалу	Завод-виробник	Одиниця вимірювання	Кількість	Маса одиниці, кг	Примітка
1	2	3	4	5	6	7	8	9
<b>Зовнішні мережі господарсько-побутової напірної каналізації К1Н</b>								
1	Труба $\phi 110 \times 6,6$ мм PE100 SDR 17	ДСТУ EN 12201-2		ТОВ "Евротрудпласт"	м	1590		
2	Труба $\phi 160 \times 9,5$ мм PE100 SDR 17	ДСТУ EN 12201-2		ТОВ "Евротрудпласт"	м	2090		
3	Труба $\phi 200 \times 11,9$ мм PE100 SDR 17 (футляри)	ДСТУ EN 12201-2		ТОВ "Евротрудпласт"	м	195		76.70м для тр.160мм
4	Засувка фланцева клинова коротка F4 Ду100 PN10	TALIS		ТОВ "Евротрудпласт"	шт.	3		
5	Засувка фланцева клинова коротка F4 Ду150 PN10	TALIS		ТОВ "Евротрудпласт"	шт.	2		
6	Трійник чавунний фланцевий Ду100x100 PN10	Blucast		ТОВ "Евротрудпласт"	шт.	2		
7	Трійник чавунний фланцевий Ду150x100 PN10	Blucast		ТОВ "Евротрудпласт"	шт.	1		
8	Трійник чавунний фланцевий Ду150x150 PN10	Blucast		ТОВ "Евротрудпласт"	шт.	1		
9	Сідло фланцеве чавунне з хомутом з нержав.сталі Ду200 PN10 (серія ВКФ)	Blucast, (серія ВКФ)		ТОВ "Евротрудпласт"	шт.	2		
10	Коліно чавунне фланцеве Ду150 PN10	Blucast		ТОВ "Евротрудпласт"	шт.	3		
11	Перехід чавунний фланцев Ду100x150 PN10	Blucast		ТОВ "Евротрудпласт"	шт.	1		
12	Втулка із PE DN100 PN10 з фланцем Ду100			ТОВ "Евротрудпласт"	шт.	4		
13	Втулка із PE DN150 PN10 з фланцем Ду150			ТОВ "Евротрудпласт"	шт.	2		
14	Універсальний фланцевий адаптер Ду100 PN10 (серія AUN)	Blucast (серія AUN)		ТОВ "Евротрудпласт"	шт.	2		
15	Фланець глухий Ду100 PN10	Blucast		ТОВ "Евротрудпласт"	шт.	2		
16	Бетонний упор				м3	10		
17	Болт M16x80 з нержавіючої сталі	DIN 933			шт.	80		
18	Болт M20x110 з нержавіючої сталі	DIN 933			шт.	96		
19	Шайба M16 з нержавіючої сталі	DIN 125			шт.	80		
20	Шайба M20 з нержавіючої сталі	DIN 125			шт.	96		
21	Гайка M16 з нержавіючої сталі	DIN 555, DIN 934			шт.	80		
22	Гайка M20 з нержавіючої сталі	DIN 555, DIN 934				96		
23	Шаровий зворотній клапан $\phi 150$	Blucast, (серія ARV)				2		
24	Ковзачи опори R110 (h=25мм)	mun BR (32 - 173 мм)		ТОВ "Евротрудпласт"	шт.	74		

Зам. інв. №

Підпис і дата

інв. № об.

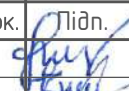


						1708-2021/1-0-0-3К			
						Нове будівництво напірного трубопроводу господарсько-побутової каналізації від КНС в с. Ревне до точки скиду біля с. Мартусівка, Бориспільського району, Київської області			
Зм.	Кільк.	Арк.	№ док.	Підп.	Дата				
Розробив.	Головня				08.21	Зовнішні мережі напірної побутової каналізації	Стадія	Аркуш	Аркушів
Перевірив	Карачун				08.21		РП	43	
Н.контр.	Петренко				08.21				
ГіП	Бєлов				08.21	Специфікація обладнання мережі К1н (початок)	ТОВ "Проектводсервіс"		

Позиція	Найменування та технічна характеристика	Тип, марка, позначення документа, опитувального листа	Код обладнання, виробу, матеріалу	Завод-виробник	Одинця вимірювання	Кількість	Маса одиниці, кг	Примітка
1	2	3	4	5	6	7	8	9
24	Ковзаючі опори R160 (h=8мм)		тип BR (32 - 173 мм)	ТОВ "Европрудпласт"	шт.	62		
25	Коліно 90° $\phi$ 110x6,6 мм ПЕ100 SDR 17			ТОВ "Европрудпласт"	шт.	6		
26	Коліно 148° $\phi$ 110x6,6 мм ПЕ100 SDR 17			ТОВ "Европрудпласт"	шт.	1		
27	Коліно 127° $\phi$ 110x6,6 мм ПЕ100 SDR 17			ТОВ "Европрудпласт"	шт.	1		
28	Коліно 135° $\phi$ 110x6,6 мм ПЕ100 SDR 17			ТОВ "Европрудпласт"	шт.	2		
29	Коліно 168° $\phi$ 110x6,6 мм ПЕ100 SDR 17			ТОВ "Европрудпласт"	шт.	1		
30	Коліно 159° $\phi$ 110x6,6 мм ПЕ100 SDR 17			ТОВ "Европрудпласт"	шт.	1		
31	Коліно 135° $\phi$ 160x9,5 мм ПЕ100 SDR 17			ТОВ "Европрудпласт"	шт.	3		
32	Коліно 105° $\phi$ 160x9,5 мм ПЕ100 SDR 17			ТОВ "Европрудпласт"	шт.	1		
33	Люк Л-60.76.10-ВЧ важкий чавунний з запорним пристроєм з ущільнюючою прокладкою 35258-45М		D400	Standartpark	шт.	5		

Зам. інв. №

Підпис і дата

інв. № об.

						1708-2021/1-0-0-3К			
						Нове будівництво напірного трубопроводу господарсько-побутової каналізації від КНС в с. Ревне до точки скиду біля с. Мартусівка, Бориспільського району, Київської області			
Зм.	Кільк.	Арк.	№ док.	Підп.	Дата	Зовнішні мережі напірної побутової каналізації	Стадія	Аркуш	Аркушів
Розробив.		Головня			08.21		РП	44	
Перевірів		Карачун			08.21				
Н.контр.		Петренко			08.21				
ГіП		Бєлов			08.21	Специфікація обладнання мережі К1н (закінчення)	ТОВ "Проектводсервіс"		