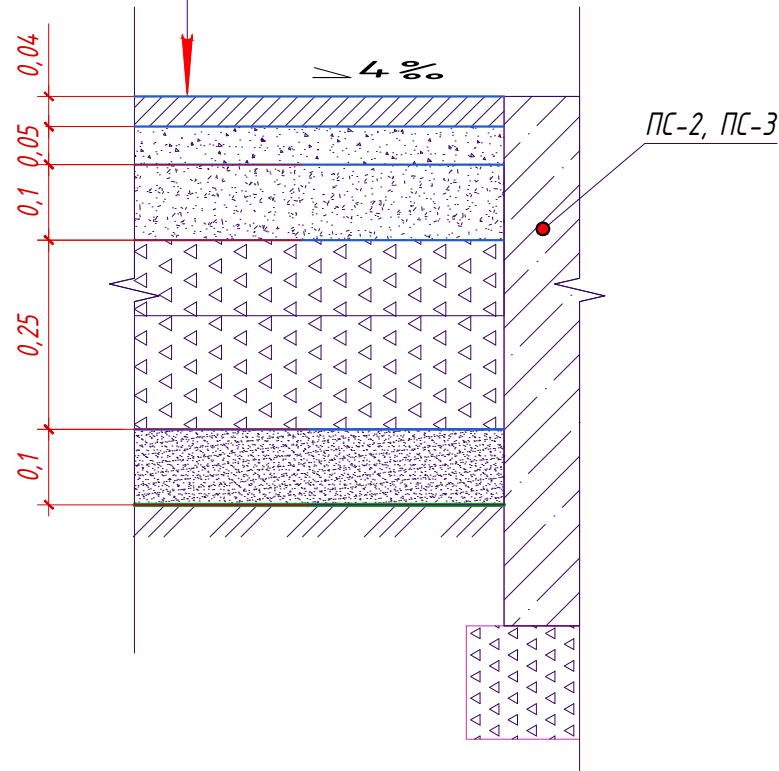


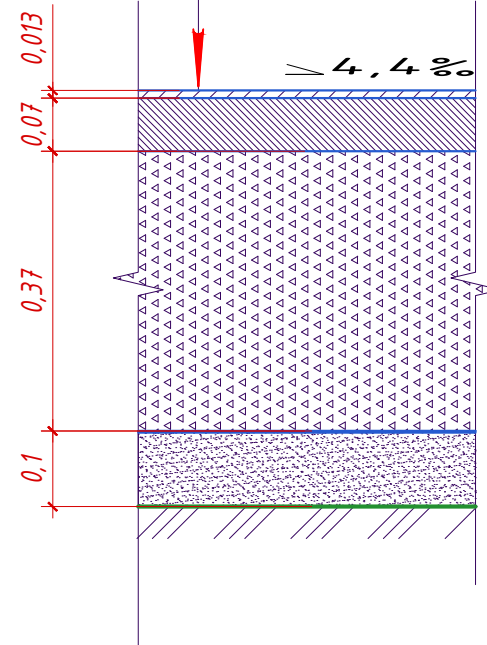
### Туп I - 7592,00 м<sup>2</sup>

|   |          |
|---|----------|
| Штучна трава XWRzz48/50                       | - 0.04 м |
| Всівки гранітні по ДСТУ Б В.2.7-210:2010      | - 0.05 м |
| Щебінь фракції 5-20 мм по ДСТУ Б.В.2.7-75-98  | - 0.10 м |
| Щебінь фракції 20-40 мм по ДСТУ Б.В.2.7-75-98 | - 0.25 м |
| Геополотно 120 мкм/м <sup>2</sup>             |          |
| Пісок дрібнозернистий за ДСТУ Б В.2.7-32-95   | - 0.10 м |
| Грунт ущільнений до К ущ.=0.95                |          |



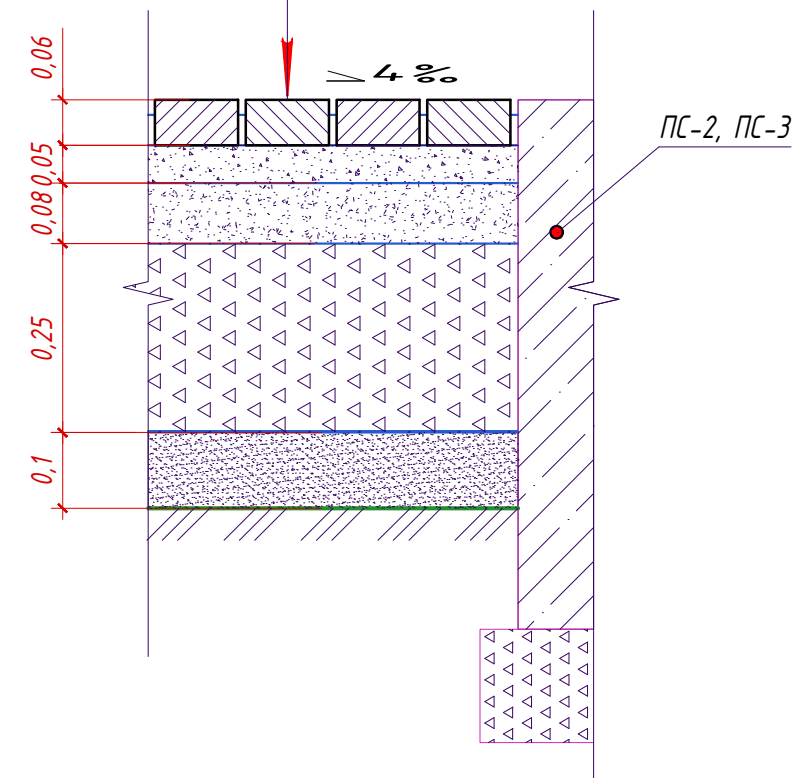
### Туп II - 390,00 м<sup>2</sup>

|   |           |
|---|-----------|
| Поліуретанове покриття Alsatan-SC                             | - 0.013 м |
| Асфальтобетон гарячий дрібнозернистий, щільний, тип А         |           |
| неперервної гранулометричії марки І, бітум в'язкий БНД 60/90. |           |
| (АСГ.Др.Щ. А. Н.П.І БНД 60/90) за ДСТУ Б В.2.7-119:2011       | - 0,07 м  |
| Щебінь фракції 20-40 мм по ДСТУ Б.В.2.7-75-98                 | - 0.37 м  |
| Геополотно 120 мкм/м <sup>2</sup>                             |           |
| Пісок дрібнозернистий за ДСТУ Б В.2.7-32-95                   | - 0.10 м  |
| Грунт ущільнений до К ущ.=0.95                                |           |



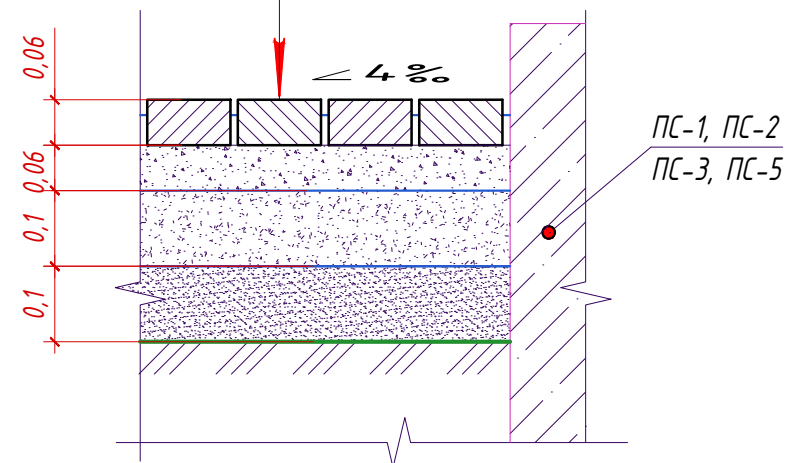
### Туп III - 293,13 м<sup>2</sup>

|   |          |
|---|----------|
| Покриття - плитка тротуарна по ГОСТ 17608-91  | - 0.06 м |
| Всівки гранітні по ДСТУ Б В.2.7-210:2010      | - 0.05 м |
| Щебінь фракції 5-20 мм по ДСТУ Б.В.2.7-75-98  | - 0.08 м |
| Щебінь фракції 20-40 мм по ДСТУ Б.В.2.7-75-98 | - 0.25 м |
| Геополотно 120 мкм/м <sup>2</sup>             |          |
| Пісок дрібнозернистий за ДСТУ Б В.2.7-32-95   | - 0.10 м |
| Грунт ущільнений до К ущ.=0.95                |          |



### Туп IV - 720,10 м<sup>2</sup>

|  |          |
|--|----------|
| Покриття - плитка тротуарна по ГОСТ 17608-91 | - 0.06 м |
| Всівки гранітні по ДСТУ Б В.2.7-210:2010     | - 0.06 м |
| Щебінь фракції 5-20 мм по ДСТУ Б.В.2.7-75-98 | - 0.10 м |
| Пісок дрібнозернистий за ДСТУ Б В.2.7-32-95  | - 0.10 м |
| Грунт ущільнений до К ущ.=0.95               |          |



|           |        |           |        |        |      |   |       |         |
|-----------|--------|-----------|--------|--------|------|---|-------|---------|
|           |        |           |        |        |      | 70-12-19-ГП   |       |         |
|           |        |           |        |        |      | «Нове будівництво спортивного комплексу по вул. Шкільній, в с. Гора Бориспільського району Київської області» (друга черга) |       |         |
| Зм.       | Кільк. | Арк.      | № док. | Підпис | Дата | Стадія  | Аркуш | Аркушів |
|           |        |           |        |        |      | РП  | 7     |         |
| Г.АП      |        | Ніколенко |        |        |      | Конструкції дорожнього одягу Туп I, II, III, IV.  |       |         |
| Н.контр.  |        | Ніколенко |        |        |      |   |       |         |
| Перевірив |        | Ніколенко |        |        |      |   |       |         |
| Розробив  |        | Рядцев    |        |        |      | ПП "ЛАРО 2010"  |       |         |

|               |  |
|---------------|--|
| Погоджено:    |  |
| Зам. інв. №   |  |
| Підпис і дата |  |
| Копіював      |  |
| Формат А3     |  |
| Інв. № об.    |  |